

ACCUVAC Pro/ACCUVAC Lite

Absauggerät

Gebrauchsanweisung



Designed by:

WEINMANN Emergency Medical Technology GmbH + Co. KG

Frohbösestraße 12

22525 Hamburg

GERMANY

E: kundenservice@weinmann-emt.de

www.weinmann-emergency.com

T: +49 40 88 18 96-120

F: +49 40 88 18 96-481

Hersteller:

ATMOS MedizinTechnik GmbH & Co. KG

Ludwig-Kegel-Straße 16

79853 Lenzkirch

GERMANY

CE 0124

Inhaltsverzeichnis

1	Einführung	5
1.1	Über dieses Dokument	5
1.2	Erklärung der Warnhinweise	5
1.3	Funktionsbeschreibung	6
2	Sicherheit	8
2.1	Zweckbestimmung	8
2.2	Sicherheitshinweise	11
2.3	Allgemeine Hinweise	17
3	Beschreibung	19
3.1	Übersicht	19
3.2	Bedienfeld	21
3.3	Zubehör	23
3.4	Sonstige Teile	27
3.5	Kennzeichnungen	28
4	Vorbereitung und Bedienung	32
4.1	Gerät montieren	32
4.2	Energieversorgung anschließen	32
4.3	Akku verwenden	33
4.4	Teile anschließen	42
4.5	Zubehör und sonstige Teile anschließen	55
4.6	Gerät einschalten	61
4.7	Gerät ausschalten	62
4.8	Absaugung durchführen	62
4.9	Behältersystem leeren	65
4.10	Behältersystem wechseln	71
4.11	Gerät transportieren	72
4.12	Nach dem Gebrauch	73
5	Hygienische Aufbereitung	74
5.1	Allgemeine Hinweise	74
5.2	Fristen	74

5.3	Gerät hygienisch aufbereiten	75
5.4	Gerätefuß demontieren	81
5.5	Mehrwegbehältersystem hygienisch aufbereiten	82
5.6	Einwegbehältersystem hygienisch aufbereiten	86
6	Funktionskontrolle	89
6.1	Fristen	89
6.2	Funktionskontrolle durchführen	89
7	Störungen	94
7.1	Gerät	94
7.2	Netz- und Ladegerät	97
8	Wartung	98
8.1	Allgemeine Hinweise	98
8.2	Teile einsenden	98
8.3	Entriegelungstaste wechseln	99
8.4	Deckel für Drehknopf des Vakuumreglers ersetzen	100
9	Lagerung	101
9.1	Allgemeine Hinweise	101
9.2	Gerät lagern	101
10	Entsorgung	102
10.1	Elektronikschrott	102
10.2	Akku	102
10.3	Mehrwegbehältersystem	102
10.4	Einwegbehältersystem	103
10.5	Sauggut	103
10.6	Taschen	103
10.7	Kontaminierte Teile	103
11	Anhang	104
11.1	Technische Daten	104
11.2	Lieferumfang	110
11.3	Garantie	122
11.4	Konformitätserklärung	122

1 Einführung

1.1 Über dieses Dokument

Dieses Dokument beschreibt alle möglichen Varianten des Gerätes. Funktionen, Zubehör und sonstige Teile, die in diesem Dokument beschrieben sind oder in Abbildungen gezeigt werden, sind abhängig von der erworbenen Variante und stehen nicht in jedem Fall zur Verfügung.

Abbildungen in dieser Gebrauchsanweisung dienen dem grundsätzlichen Verständnis und können von der tatsächlichen Ausführung abweichen. Aus eventuellen Abweichungen können keine Ansprüche abgeleitet werden.

1.2 Erklärung der Warnhinweise

Warnhinweise kennzeichnen eine sicherheitsrelevante Information.

Sie finden Warnhinweise innerhalb von Handlungsabläufen vor einem Handlungsschritt, der eine Gefährdung für Personen oder Gegenstände enthält.

Warnhinweise bestehen aus

- dem Warnsymbol (Piktogramm),
- einem Signalwort zur Kennzeichnung der Gefahrenstufe,
- Informationen zur Gefahr sowie
- Anweisungen zur Vermeidung der Gefahr.

Die Warnhinweise erscheinen je nach Grad der Gefährdung in drei Gefahrenstufen:



Gefahr!

Kennzeichnet eine außergewöhnlich große Gefahrensituation. Wenn Sie diesen Hinweis nicht beachten, kommt es zu schweren irreversiblen Verletzungen oder zum Tod.



Warnung!

Kennzeichnet eine außergewöhnlich große Gefahrensituation. Wenn Sie diesen Hinweis nicht beachten, kann es zu schweren irreversiblen oder tödlichen Verletzungen kommen.



Vorsicht!

Kennzeichnet eine Gefahrensituation. Wenn Sie diesen Hinweis nicht beachten, kann es zu leichten oder mittleren Verletzungen kommen.



Hinweis!

Kennzeichnet eine schädliche Situation. Wenn Sie diesen Hinweis nicht beachten, kann es zu Sachschäden kommen.



Kennzeichnet nützliche Hinweise innerhalb von Handlungsabläufen.

1.3 Funktionsbeschreibung

1.3.1 Gerät

Das Gerät wird mit einem Akku oder über eine externe 12-V-Gleichspannungsquelle (12-V-Verbindungsleitung oder Netz- und Ladegerät) betrieben. Im Gerät erzeugt eine Vakuumpumpe beim Absaugen ein Vakuum in den Schläuchen und im Behältersystem. Dieses Vakuum saugt das Sauggut (z. B. Sekret, Blut, Körperflüssigkeiten oder Nahrungsbestandteile) in das Behältersystem. Das Vakuum ist einstellbar.

1.3.2 Mehrwegbehältersystem

Das Mehrwegbehältersystem sitzt seitlich in der Aufnahme für Mehrwegbehältersystem und ist direkt mit dem Geräteeingang verbunden. Das Sauggut gelangt über einen Mehrweg-Absaugschlauch in den Mehrwegsekretbehälter. Eine Schwimmerkugel und ein hydrophober Bakterienfilter im Sekretbehälterdeckel verhindern das Eindringen von Bakterien und Sauggut in das Gerät. Die Schwimmerkugel schwimmt auf der Oberfläche des Sauggutes auf, bis sie den Austritt versperrt. Der hydrophobe Bakterienfilter filtert zusätzlich verkeimte Luft und verschließt die Poren bei Tropfenbenetzung.

1.3.3 Einwegbehältersystem

Das Einwegbehältersystem sitzt seitlich in der Aufnahme für Einwegbehältersystem und ist über den Vakuumschlauch mit dem Geräteeingang verbunden. Das Einwegbehältersystem enthält einen Absaugbeutel Serres mit integriertem Bakterienfilter, der das Eindringen von Sauggut in das Gerät verhindert. Das Sauggut gelangt über einen Einweg-Absaugschlauch in den Absaugbeutel Serres. Einweg-Absaugschlauch und Absaugbeutel Serres sind Einmalprodukte und werden nach Gebrauch entsorgt.

2 Sicherheit

Die Gebrauchsanweisung ist Teil des Gerätes. Wenn die Gebrauchsanweisung und die folgenden Sicherheitshinweise nicht vollständig befolgt werden, kann die Therapie ausfallen oder gefährdet werden. Der Patient, der Anwender und umstehende Personen können dadurch schwer oder lebensbedrohlich verletzt werden.

- ⇒ Gebrauchsanweisung vollständig befolgen.
- ⇒ Gebrauchsanweisung beim Gerät jederzeit zugänglich aufbewahren.
- ⇒ Gerät nur im Sinne der Zweckbestimmung einsetzen (siehe „1.3 Funktionsbeschreibung“, Seite 6).
- ⇒ Gerät bei gegebenen Kontraindikationen nicht verwenden.
- ⇒ Gebrauchsanweisungen des Zubehörs und der sonstigen Teile beachten.

Melden Sie alle im Zusammenhang mit dem Produkt aufgetretenen schwerwiegenden Vorfälle dem Hersteller und der zuständigen Behörde Ihres Mitgliedstaates.

2.1 Zweckbestimmung

Bezeichnung	Beschreibung
Hauptfunktionen:	<p>Temporäres und spontanes Absaugen von Absauggut (u. a. Sekret, Blut, seröse Flüssigkeiten und Körperflüssigkeiten sowie von dünnflüssigen, zähflüssigen und festen Nahrungsbestandteilen) aus der Mundhöhle, dem Rachenraum und dem Bronchialsystem</p> <p>Zum Evakuieren von Vakuumatratzen und von Vakuumschienen</p>
Vorgesehene Verwendung:	Absaugung der oberen und unteren Atemwege
Vorgesehene Anwender / Benutzerprofile:	<ul style="list-style-type: none"> • Ärzte • Medizinisches Fachpersonal • Rettungsdienstpersonal • Nichtmedizinische Anwender, z. B. Patienten und/oder Angehörige (nach erfolgter ärztlicher Einweisung)

Bezeichnung	Beschreibung
Anwenderschulung:	Das Gerät darf ausschließlich von Personen eingesetzt werden, die eine medizinische Ausbildung erhalten haben oder in der Absaugtechnik durch einen Arzt unterwiesen wurden.
Vorgesehene Patientenzielgruppen:	Patienten aller Altersgruppen mit und ohne Einschränkungen
Krankheitszustand, der zu diagnostizieren, zu behandeln oder zu überwachen ist:	Nicht zutreffend
Anwendungsorgan:	<ul style="list-style-type: none"> • Obere Atemwege (Nase, Nasenhöhle, Rachen) • Untere Atemwege (Kehlkopf, Luftröhre, Bronchialsystem)
Anwendungsdauer:	Vorübergehende Anwendung am Patienten (< 60 min.)
Anwendungsumgebung:	<ul style="list-style-type: none"> • Klinische, niedergelassene, notfallmedizinische, pflegerische und häusliche Bereiche • Notfall- und Rettungseinsatz • Einsatz im Freien und bei Transporten
Kriterien zur Patientenauswahl:	Patienten, die von einer Absaugung der oberen und/oder unteren Atemwege profitieren
Indikationen:	<ul style="list-style-type: none"> • Absaugung von Blut, Sekret und Nahrungsbestandteilen aus der Mundhöhle, dem Rachenraum und dem Bronchialsystem • Absaugung bei muskulären und/oder neurologischen Erkrankungen: <ul style="list-style-type: none"> - Absaugung bei Schluckstörungen • Bei Schädigung der Atmungs- und Hustenfunktion mit Störung der trachealen, bronchialen oder oralen Sekretelimination: <ul style="list-style-type: none"> - Absaugung bei Tracheotomie - Absaugung bei Laryngektomie - Absaugung bei Behinderung der Atemfunktion
Medizinische Kontraindikationen:	<p>Nicht geeignet für:</p> <ul style="list-style-type: none"> • den Dauerbetrieb bei Drainagen im Niedervakuumbereich (z. B. Thoraxdrainagen oder Wunddrainagen) • dauerhafte endoskopische Einsätze • die Vakuumextraktion • die Rauchgasabsaugung • die Fettabsaugung

Bezeichnung	Beschreibung
Weitere Kontraindikationen:	Nicht geeignet für: <ul style="list-style-type: none"> • das Absaugen von entzündlichen, ätzenden und explosiven Stoffen • Absaugungen in explosionsgefährdeten Bereichen • Absaugungen in medizinischen Räumen, in denen ein Potenzialausgleich erforderlich ist (z. B. Herzchirurgie) • Absaugungen außerhalb medizinischer Bereiche
Unerwünschte Nebenwirkungen:	Während der Absaugung können folgende Komplikationen auftreten: <ul style="list-style-type: none"> • Blutungen im Nasen-Rachen-Raum • Verletzungen der Stimmbänder • Trachealverletzungen • Hypoxämie • Kardiovaskuläre Instabilität • Bradykardie, Arrhythmie und Asystolie (durch Vagusreiz) • Tachykardie (durch Stress) • Würgen, Übelkeit, Erbrechen und Husten • Nosokomiale Infektion der Atemwege • Krampfanfälle bei Patienten mit Krampfneigung
Warnhinweise:	Siehe Kapitel 2.2 „Sicherheitshinweise“ in der gültigen Gebrauchsanweisung des Produktes.
Das Produkt ist:	<input checked="" type="checkbox"/> aktiv <input type="checkbox"/> nicht aktiv
Sterilität / spezifischer mikrobieller Zustand:	Kein Sterilprodukt
Einmalprodukt/Wiederaufbereitung:	Das Gerät ist zum mehrfachen Einsatz gedacht. Das Gerät sowie das Zubehör sind teilweise wiederverwendbar. Informationen zur Aufbereitung, Reinigung und Desinfektion: siehe Gebrauchsanweisung.

2.2 Sicherheitshinweise

2.2.1 Qualifikation

Warnung

Verletzungsgefahr durch fehlende Kenntnisse und Nichtbeachtung von Vorgaben!

Der Einsatz des Gerätes durch Anwender ohne medizinische Ausbildung oder Unterweisung in der Absaugung und/oder durch Nichtbeachtung von Vorgaben kann zu schweren Verletzungen oder zum Tod des Patienten führen.

- ⇒ Gerät nur einsetzen, wenn der Anwender medizinisch ausgebildet oder mit der Absaugung und der Bedienung des Gerätes vertraut ist.
- ⇒ Gerät nur einsetzen, wenn der Anwender in der Absaugtechnik durch einen Arzt unterwiesen wurde und mit der Absaugung und der Bedienung des Gerätes vertraut ist.
- ⇒ Nationale und regionale Bestimmungen und organisatorische Vorgaben zur Absaugung beachten.

2.2.2 Umgang mit dem Gerät

Warnung

Explosions- und Brandgefahr durch Einsatz des Gerätes in explosionsgefährdeten oder mit Sauerstoff angereicherten Bereichen!

Die Vakuumpumpe im Gerät kann durch Funkenbildung ein Gasgemisch entzünden und den Patienten und den Anwender verletzen und das Gerät beschädigen.

- ⇒ Gerät nicht in explosionsgefährdeten oder mit Sauerstoff angereicherten Bereichen betreiben.

Verletzungsgefahr durch beschädigtes Gerät oder Zubehör zur Energieversorgung!

Ein beschädigtes Gerät oder beschädigtes Zubehör zur Energieversorgung können einen elektrischen Schlag verursachen und den Patienten oder den Anwender verletzen.

- ⇒ Vor jeder Anwendung Gerät und Zubehör zur Energieversorgung auf Beschädigungen prüfen.
- ⇒ Beschädigte Teile ersetzen.
- ⇒ Beschädigtes Gerät und Zubehör nicht verwenden.
- ⇒ Bei nicht bestandener Funktionskontrolle: Gerät nicht verwenden.

⇒ Wenn das Gerät heruntergefallen ist: Beschädigtes Gerät nicht verwenden.

Verletzungsgefahr durch lange Schläuche und Anschlusskabel!

Kinder können sich mit langen Schläuchen strangulieren.

⇒ Schläuche und Anschlusskabel von Kindern fernhalten.

Verletzungsgefahr durch verschluckbare Kleinteile!

Kinder können Kleinteile einatmen und sich dadurch verletzen.

⇒ Verschluckbare Kleinteile von Kindern fernhalten.

Verletzungsgefahr durch nicht zugängliches Gerät!

Das Gerät erfordert während eines Einsatzes das Eingreifen des Anwenders. Ein nicht zugängliches Gerät kann die Therapie verzögern und den Patienten verletzen.

⇒ Gerät so platzieren, dass die Anzeigen während eines Einsatzes deutlich sichtbar sind.

⇒ Zugang zum Gerät jederzeit frei halten.

Verletzungsgefahr durch Wiederverwendung von Einmalartikeln!

Einmalartikel sind für den einmaligen Gebrauch vorgesehen.

Wiederverwendete Einmalartikel können kontaminiert und/oder in ihrer Funktion beeinträchtigt sein und damit zu Verletzungen des Patienten führen.

⇒ Einmalartikel nicht wiederverwenden.

Verletzungsgefahr durch fehlenden, entladenen oder defekten Akku!

Ein fehlender, entladener oder defekter Akku verhindert die Therapie und kann den Patienten verletzen.

⇒ Gerät immer mit geladenem Akku betreiben.

Verletzungsgefahr durch nicht zugelassenes Zubehör!

Nicht zugelassenes Zubehör kann die Funktion des Gerätes beeinträchtigen und den Patienten verletzen.

⇒ Nur in dieser Gebrauchsanweisung aufgeführtes Zubehör verwenden.

Vorsicht

Verletzungsgefahr durch Flüssigkeiten im Gerät!

Flüssigkeiten im Gerät können einen elektrischen Schlag verursachen und den Patienten und den Anwender verletzen und das Gerät beschädigen.

⇒ Gerät vor der hygienischen Aufbereitung von der Energieversorgung trennen.

⇒ Gerät nicht in Flüssigkeiten tauchen.

- ⇒ Wenn Flüssigkeit eingedrungen ist: Von ATMOS MedizinTechnik GmbH & Co. KG autorisiertes Fachpersonal kontaktieren.
- ⇒ Gerät und Zubehör zur Energieversorgung nicht unter fließendem Wasser abspülen.
- ⇒ Gerät und Zubehör zur Energieversorgung nicht mit einem nassen Tuch abwischen.
- ⇒ Gerät und Zubehör zur Energieversorgung nicht in Desinfektionsmittel tauchen.

Verletzungsgefahr durch Störungen durch elektrische und magnetische Felder!

Elektrische und magnetische Felder können die Funktionsweise des Gerätes beeinträchtigen und den Patienten verletzen.

- ⇒ Schutzabstände zu Mobiltelefonen, Funkanlagen und Röntengeräten einhalten.
- ⇒ Gerät nicht in der Umgebung von Magnetresonanztomographen einsetzen.

Hinweis

Sachschaden durch Betrieb des Gerätes nach Transport bei Temperaturen außerhalb der angegebenen Transporttemperaturen!

Der Betrieb des Gerätes direkt im Anschluss an einen Transport bei Temperaturen außerhalb der angegebenen Transporttemperaturen kann das Gerät beschädigen.

- ⇒ Gerät vor dem Betrieb für 6 h bei Betriebstemperaturen lagern.

Sachschaden durch nicht korrekten Umgang mit dem Akku!

Ein nicht korrekter Umgang mit dem Akku kann den Akku zerstören.

- ⇒ Akku rechtzeitig laden.
- ⇒ Akku immer im geladenen Zustand lagern.

Sachschaden durch Einschalten des Gerätes bei einem vorhandenen Vakuum von -0,8 bar!

Beim Einschalten des Gerätes bei einem vorhandenen Vakuum von -0,8 bar kann das Gerät beschädigt werden.

- ⇒ Gerät nicht bei einem maximal anliegenden Vakuum von -0,8 bar einschalten.

2.2.3 Umgang mit der Energieversorgung

Warnung

Verletzungsgefahr durch Einsatz des Netz- und Ladegerätes in feuchter oder elektrisch leitfähiger Umgebung!

Der Einsatz des Gerätes in feuchter oder elektrisch leitfähiger Umgebung kann zum elektrischen Schlag führen und den Patienten und den Anwender verletzen.

- ⇒ Netz- und Ladegerät nur in trockener Umgebung einsetzen.
- ⇒ Netz- und Ladegerät nur in Umgebung einsetzen, die nicht elektrisch leitfähig ist.

Verletzungsgefahr durch unsachgemäße Handhabung des Netz- und Ladegerätes!

Eine unsachgemäße Handhabung des Netz- und Ladegerätes kann zum elektrischen Schlag führen und den Anwender verletzen.

- ⇒ Allgemeine Sicherheitsbestimmungen für den Umgang mit elektrischen Geräten beachten.
- ⇒ Netzstecker immer am Stecker und nicht am Kabel aus der Steckdose ziehen.
- ⇒ Nur unbeschädigtes Netz- und Ladegerät verwenden.
- ⇒ Netz- und Ladegerät nur durch
ATMOS MedizinTechnik GmbH & Co. KG oder durch von
ATMOS MedizinTechnik GmbH & Co. KG autorisiertes
Fachpersonal instand setzen lassen.

Verhinderte Therapie durch defektes Zubehör zur Energieversorgung!

Defektes Zubehör zur Energieversorgung verhindert das Laden des Akkus und damit die Einsatzbereitschaft des Gerätes.

- ⇒ Zubehör zur Energieversorgung regelmäßig prüfen.

Vorsicht

Verletzungsgefahr durch unsachgemäß verlegte Anschlusskabel!

Unsachgemäß verlegte Anschlusskabel sind Stolperfallen, behindern im Betrieb und können zu Verletzungen führen.

- ⇒ Im Netzbetrieb Netzanschlusskabel so verlegen, dass es nicht behindert.
- ⇒ Im 12-V-Betrieb Anschlusskabel so verlegen, dass es nicht behindert.

Verletzungsgefahr durch nicht zugänglichen Netzstecker!

Ein blockierter Netzstecker kann im Notfall nicht gezogen werden und kann damit zu Verletzungen führen.

⇒ Zugang zu Netzstecker und Netzversorgung jederzeit frei halten.

Hinweis

Beschädigte Elektronik durch falsche Spannung oder Frequenz der Energieversorgung!

Eine falsche Spannung oder Frequenz der Energieversorgung kann die Elektronik des Gerätes beschädigen.

⇒ Gerät nur mit Netz- und Ladegerät WM 2620 an eine Netzversorgung mit korrekter Netzspannung und Netzfrequenz anschließen.

⇒ Gerät nur mit 12-V-Verbindungsleitung WM 10650 an eine 12-V-Gleichspannungsquelle anschließen.

2.2.4 Absaugung

Warnung

Erstickungsgefahr bei nicht einsatzbereitem Gerät!

Ein nicht einsatzbereites Gerät verhindert eine Absaugung und kann zu schweren Verletzungen oder zum Tod des Patienten führen.

⇒ Immer eine alternative Absaugmöglichkeit bereithalten.

⇒ Beim Einwegbehältersystem auf korrekte Verschlauchung nach Maßgabe des Herstellers achten.

⇒ Gerät immer einsatzbereit halten.

⇒ Gerät immer mit geladenem Akku lagern.

⇒ Vor und nach jedem Gebrauch Funktionskontrolle durchführen.

⇒ Bei nicht verwendetem Gerät: Alle 6 Monate Funktionskontrolle durchführen.

Erstickungsgefahr bei Geräteausfall oder Selbstabschaltung des Gerätes während der Absaugung!

Ein Geräteausfall oder eine Selbstabschaltung verhindern eine Absaugung und können zu schweren Verletzungen oder zum Tod des Patienten führen.

⇒ Immer alternative Absaugmöglichkeit bereithalten.

⇒ Gerät im Kurzzeitbetrieb nicht länger als 60 min (ACCUVAC Pro) oder 45 min (ACCUVAC Lite) verwenden.

⇒ Akkustatus wiederholt prüfen und, wenn notwendig, Akku laden.

Verletzungsgefahr durch zu hohes Vakuum!

Ein zu hoch eingestelltes Vakuum kann das Gewebe des Patienten verletzen.

⇒ Vakuum an den Patienten anpassen.

⇒ Geltende Leitlinien beachten.

Infektionsgefahr durch kontaminierte Teile und Sauggut!

Das Gerät, das Zubehör und sonstige Teile können durch Sauggut kontaminiert sein und den Patienten oder den Anwender mit Bakterien oder Viren infizieren.

⇒ Immer geeignete Handschuhe tragen.

⇒ Gerät nicht sterilisieren.

⇒ Steril verpackte Artikel nur verwenden, wenn die Verpackung unbeschädigt ist.

⇒ Mehrwegbehältersystem nur mit hydrophobem Bakterienfilter verwenden.

Explosions- und Brandgefahr durch Absaugung von explosiven, brennbaren oder ätzenden Gasen oder Flüssigkeiten!

Die Vakuumpumpe im Gerät kann durch Funkenbildung ein Gasgemisch oder Flüssigkeiten entzünden und den Patienten und den Anwender verletzen.

⇒ Keine explosiven, brennbaren oder ätzenden Gase oder Flüssigkeiten absaugen.

⇒ Zweckbestimmung beachten.

Vorsicht

Verletzungsgefahr durch nicht senkrecht stehendes Einwegbehältersystem während der Absaugung!

Durch ein nicht senkrecht stehendes Einwegbehältersystem kann Sauggut in den integrierten Bakterienfilter des Absaugbeutels Serres laufen und den Bakterienfilter verstopfen. Dies verringert die Saugleistung und kann zu Verletzungen des Patienten führen.

⇒ Gerät mit Einwegbehältersystem während der Absaugung immer senkrecht auf eine feste Unterlage stellen.

⇒ Wenn Sauggut in den Bakterienfilter gelangt ist: Absaugbeutel Serres wechseln.

*Hinweis***Sachschaden durch nicht senkrecht stehendes Mehrwegbehältersystem während der Absaugung!**

Durch ein nicht senkrecht stehendes Mehrwegbehältersystem kann Sauggut in das Gerät laufen und die Vakuumpumpe beschädigen.

⇒ Gerät mit Mehrwegbehältersystem während der Absaugung immer senkrecht auf eine feste Unterlage stellen.

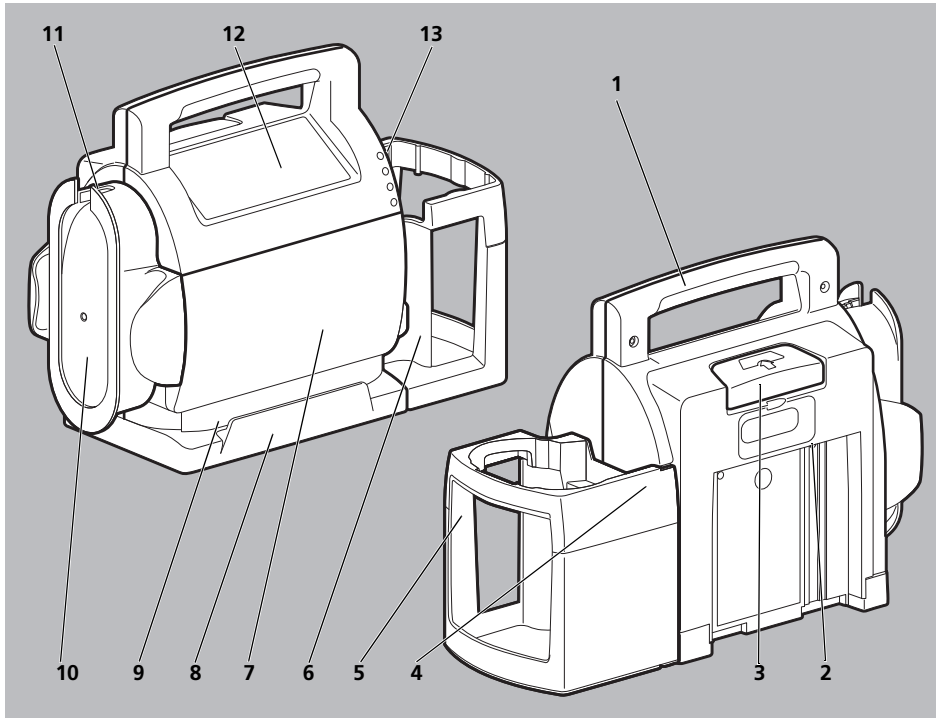
2.3 Allgemeine Hinweise

- Beim Einsatz von Fremdartikeln kann es zu Funktionsausfällen und einer eingeschränkten Gebrauchstauglichkeit kommen. Außerdem können die Anforderungen an die Biokompatibilität nicht erfüllt sein. Beachten Sie, dass in diesen Fällen jeglicher Anspruch auf Garantie und Haftung erlischt, wenn weder das in der Gebrauchsanweisung empfohlene Zubehör noch Originalersatzteile verwendet werden. Fremdartikel können die Strahlungsleistung erhöhen oder die Störfestigkeit herabsetzen.
- Lassen Sie Maßnahmen wie Reparaturen, Wartungen und Instandsetzungsarbeiten durch ATMOS MedizinTechnik GmbH & Co. KG oder durch von ATMOS MedizinTechnik GmbH & Co. KG ausdrücklich autorisiertes Fachpersonal durchführen.
- Der Hersteller stellt die Kompatibilität des Gerätes mit allem zugelassenen Zubehör und allen zugelassenen sonstigen Teilen sicher. Lassen Sie Modifikationen am Gerät ausschließlich durch ATMOS MedizinTechnik GmbH & Co. KG oder durch von ATMOS MedizinTechnik GmbH & Co. KG ausdrücklich autorisiertes Fachpersonal durchführen. Verwenden Sie keine Fremdartikel.
- Jede konstruktive Veränderung des Gerätes kann zur Gefährdung des Patienten und Anwenders führen und ist nicht zulässig.
- Beachten Sie zur Vermeidung einer Infektion oder bakteriellen Kontamination den Abschnitt zur hygienischen Aufbereitung (siehe „5 Hygienische Aufbereitung“, Seite 74).

- Beachten Sie auch die Gebrauchsanweisungen des Zubehörs und der sonstigen Teile.
- Beachten Sie die Umgebungsbedingungen für Betrieb, Ladung, Transport und Lagerung des Gerätes (siehe „11.1 Technische Daten“, Seite 104).
- Führen Sie vor jeder Anwendung eine Funktionskontrolle durch (siehe „6 Funktionskontrolle“, Seite 89).
- Betreiben Sie das Gerät nicht, wenn Sie Schäden feststellen. Reinigen Sie das Gerät und senden Sie es zur Reparatur an WEINMANN Emergency autorisiert durch ATMOS MedizinTechnik GmbH & Co. KG oder an anderes autorisiertes Fachpersonal.
- Prüfen Sie vor dem Evakuieren von Vakuummatratzen die Anschlusskompatibilität mit dem Adapter für Vakuummatratzen (nicht enthalten).

3 Beschreibung

3.1 Übersicht



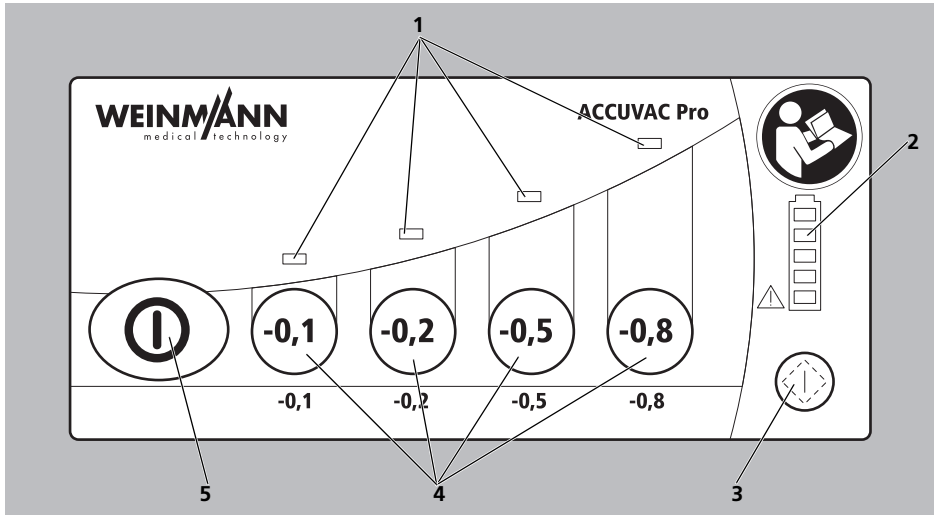
3-1 Gerät

Nr.	Bezeichnung	Beschreibung
1	Griff	Erlaubt, das Gerät zu tragen.
2	Ladeschnittstelle (verdeckt)	Erlaubt das Laden durch: <ul style="list-style-type: none"> • 12-V-Verbindungsleitung • Netz- und Ladegerät
3	Entriegelungstaste	Trennt das Gerät von der Wandhalterung.
4	Geräteeingang (verdeckt)	Verbindet das Gerät mit dem Behältersystem.
5	Aufnahme für Einwegbehältersystem	Nimmt ein Einwegbehältersystem auf und hält es in Position.

Nr.	Bezeichnung	Beschreibung
6	Aufnahme für Mehrwegbehältersystem	Nimmt ein Mehrwegbehältersystem auf und hält es in Position.
7	Akkufach mit Akkufachabdeckung und Akku	<ul style="list-style-type: none"> • Enthält den Akku. • Enthält eine Schnittstelle für Servicezwecke.
8	Gerätefuß	<ul style="list-style-type: none"> • Schützt das Gerät vor Stößen. • Verhindert das Verrutschen. • Führt den Absaugschlauch.
9	Schlauchführung	Führt den Absaugschlauch.
10	Absaugschlauchaufwicklung	Nimmt den Absaugschlauch auf, wenn er nicht benötigt wird.
11	Schlauchhalter	Dient zum Einstecken des Absaugschlauches.
12	Bedienfeld	Ermöglicht das Einstellen und Bedienen des Gerätes.
13	Verriegelung (verdeckt)	Verbindet die Aufnahme für Mehrwegbehältersystem mit dem Geräteingang.

3.2 Bedienfeld

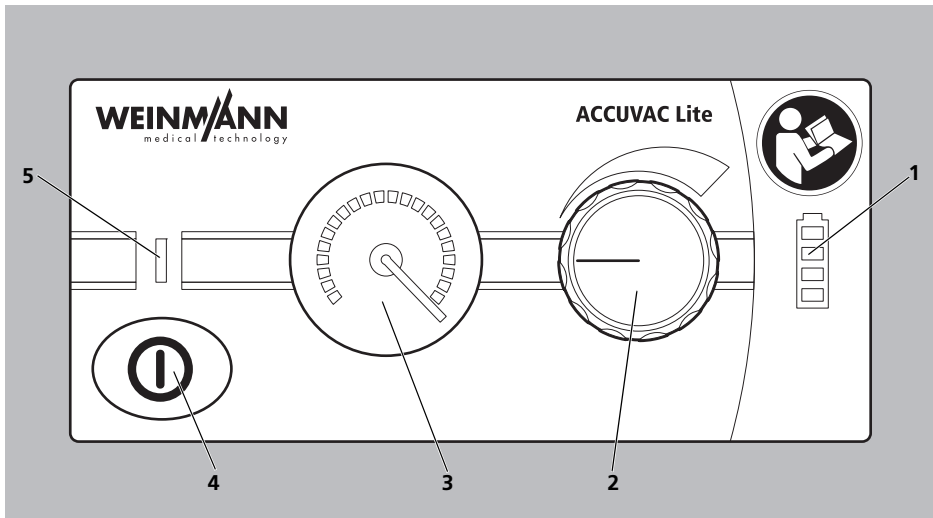
3.2.1 ACCUVAC Pro



3-2 Bedienelemente ACCUVAC Pro

Nr.	Bezeichnung	Beschreibung
1	Vakuumanzeige	Zeigt folgendes Vakuum an: <ul style="list-style-type: none"> • Aktuell eingestelltes Vakuum (Vakuumanzeige blinkt) • Erreichtes Vakuum (Vakuumanzeige leuchtet durchgängig)
2	Anzeige Akkustatus	Zeigt den Akkustatus an.
3	Testtaste	<ul style="list-style-type: none"> • Startet die automatische Funktionskontrolle. • Aktiviert im ausgeschalteten Zustand die Anzeige Akkustatus.
4	Vakuumentaste	Erlaubt, das benötigte Vakuum zu wählen.
5	Ein-/Aus-Taste	Schaltet das Gerät ein oder aus.

3.2.2 ACCUVAC Lite

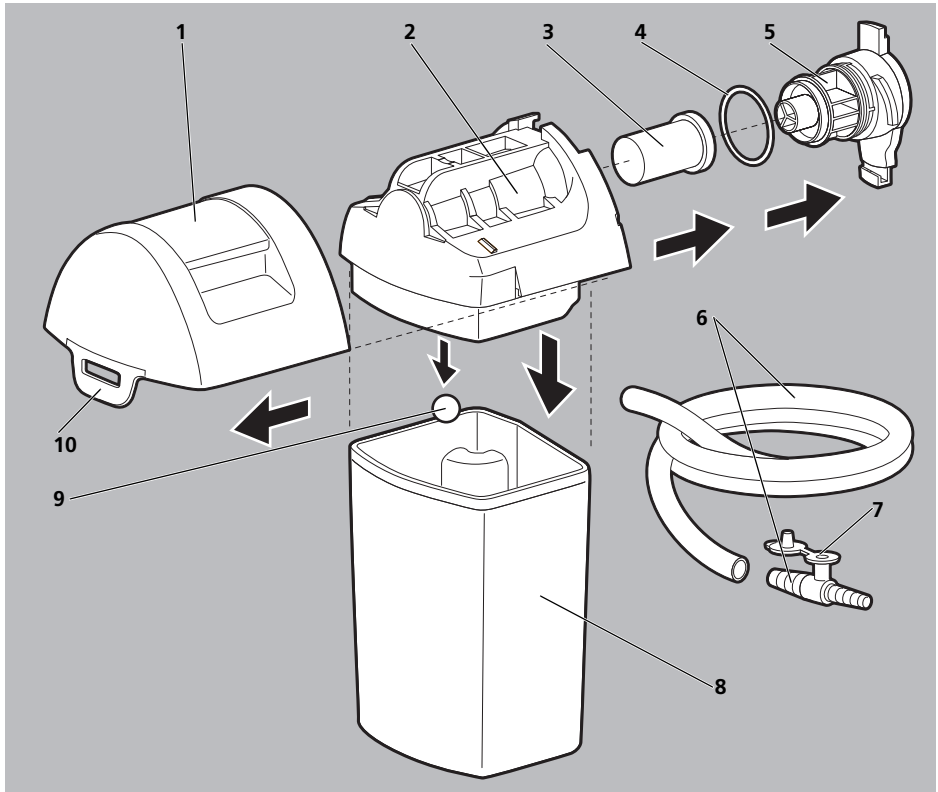


3-3 Bedienelemente ACCUVAC Lite

Nr.	Bezeichnung	Beschreibung
1	Anzeige Akkustatus	Zeigt den Akkustatus an.
2	Vakuumregler	Erlaubt, das benötigte Vakuum zu wählen.
3	Vakuumanzeige	Zeigt das aktuell eingestellte Vakuum an.
4	Ein-/Aus-Taste	Schaltet das Gerät ein oder aus.
5	Anzeige Betrieb	Zeigt an, ob das Gerät eingeschaltet/ausgeschaltet ist.

3.3 Zubehör

3.3.1 Mehrwegbehältersystem

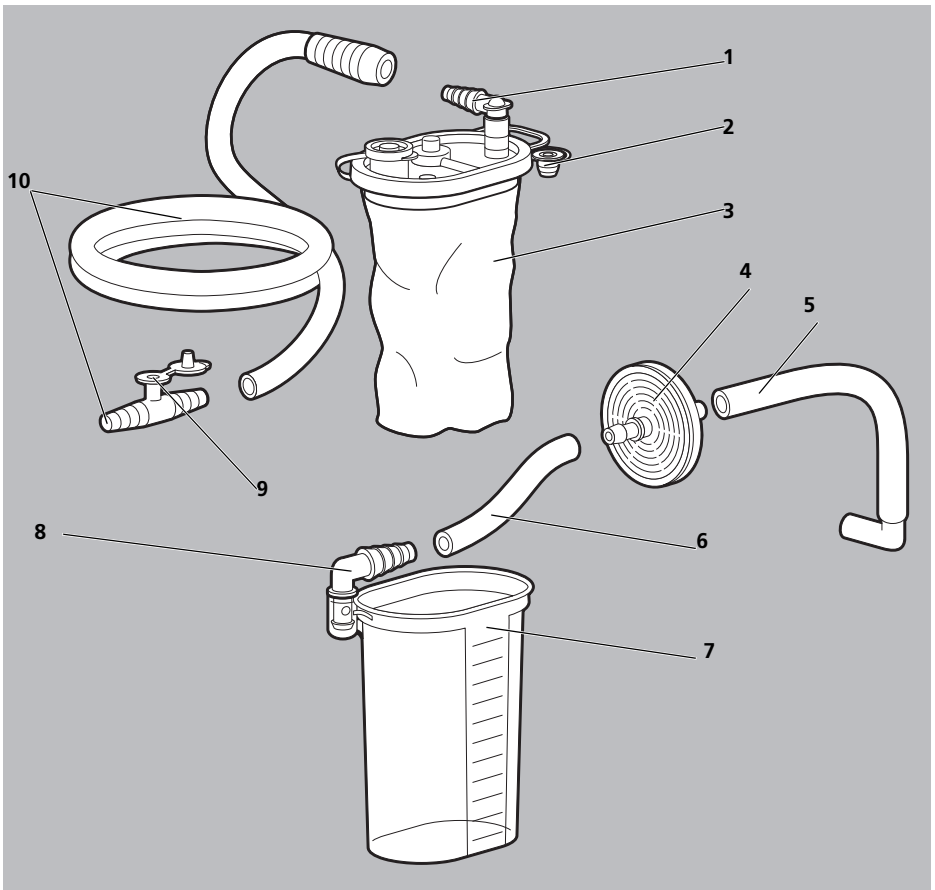


3-4 Mehrwegbehältersystem

Nr.	Bezeichnung	Beschreibung
1	Oberteil des Sekretbehälterdeckels	Verschließt den Mehrwegsekretbehälter.
2	Unterteil des Sekretbehälterdeckels	Nimmt den Filterhalter mit dem Bakterienfilter und die Schwimmerkugel auf.
3	Bakterienfilter	Filtert Bakterien aus dem Sauggut und schützt vor Kontamination.
4	O-Ring	Dichtet die Verbindung zwischen Filterhalter und Unterteil des Sekretbehälterdeckels ab.

Nr.	Bezeichnung	Beschreibung
5	Filterhalter	<ul style="list-style-type: none"> • Hält den Bakterienfilter in Position. • Verriegelt die Verbindung zwischen Sekretbehälterdeckel und Mehrwegsekretbehälter.
6	Mehrweg-Absaugschlauch mit Fingertip	Saugt das Sauggut in den Mehrwegsekretbehälter.
7	Nebenluftöffnung	Dient der manuellen Regulierung des Vakuums mit Hilfe des Fingers.
8	Mehrwegsekretbehälter	Dient als Auffangbehälter für das Sauggut.
9	Schwimmerkugel	Dient als Überlaufsicherung.
10	Behältersicherung	Hält das Mehrwegbehältersystem in der Aufnahme für Mehrwegbehältersystem.

3.3.2 Einwegbehältersystem

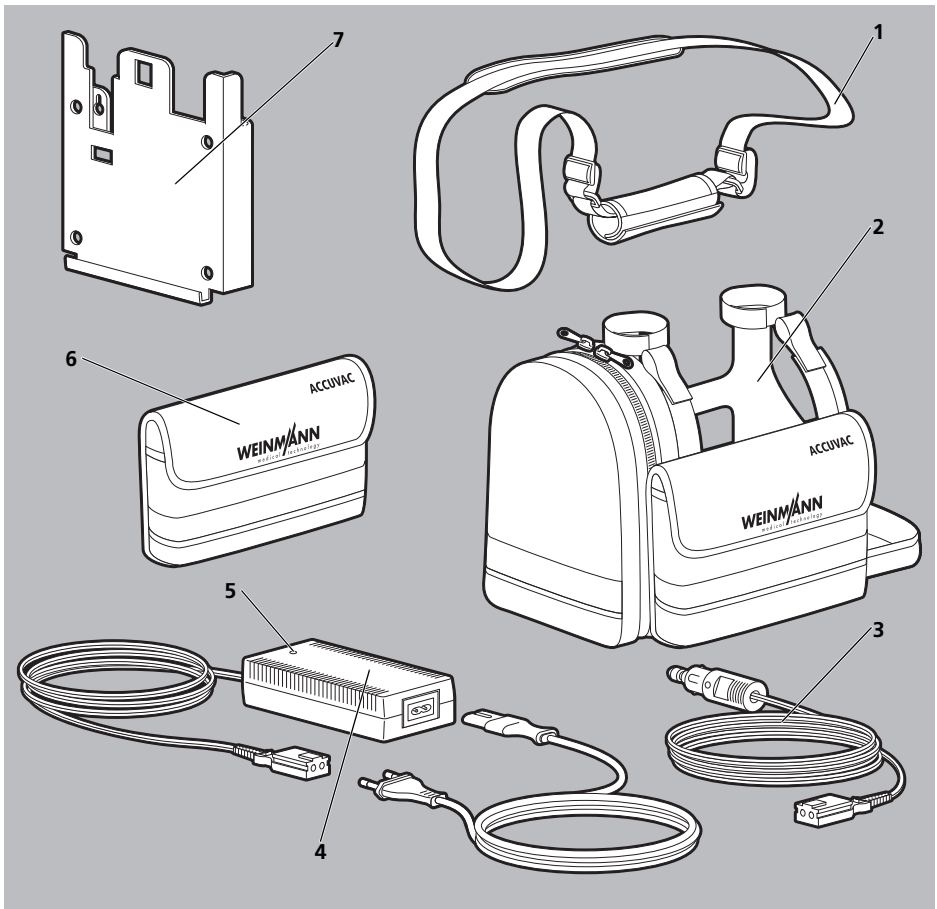


3-5 Einwegbehältersystem

Nr.	Bezeichnung	Beschreibung
1	Winkelanschluss am Absaugbeutel Serres	Verbindet den Absaugbeutel Serres mit dem Einweg-Absaugschlauch.
2	Kappe am Absaugbeutel Serres	Verschließt den Absaugbeutel Serres nach Gebrauch.
3	Absaugbeutel Serres	Dient als Auffangbehälter für das Sauggut.
4	Hygienefilter	Dient zur Filterung der Absaugluft.
5	Vakuumschlauch	Verbindet den Geräteeingang mit dem Sekretbehälter Serres oder mit dem Hygienefilter.

Nr.	Bezeichnung	Beschreibung
6	Verbindungsschlauch für Hygienefilter	Verbindet den Hygienefilter mit dem Sekretbehälter Serres.
7	Sekretbehälter Serres	Nimmt den Absaugbeutel Serres auf.
8	Winkelstück für Sekretbehälter Serres	Verbindet den Sekretbehälter Serres mit dem Vakuumschlauch.
9	Nebenluftöffnung	Dient der manuellen Regulierung des Vakuums mit Hilfe des Fingers.
10	Einweg-Absaugschlauch mit Fingertip	Leitet das Sauggut in den Absaugbeutel Serres.

3.4 Sonstige Teile












3-6 Zubehör















Nr.	Bezeichnung	Beschreibung
1	Tragegurt	Ermöglicht das Tragen des Gerätes auf der Schulter.
2	Schutztasche	<ul style="list-style-type: none"> • Schützt das Gerät vor Beschädigung. • Ermöglicht das Mitführen von Zubehör.
3	12-V-Verbindungsleitung	Verbindet die Ladeschnittstelle des Gerätes mit einer 12-V-Gleichspannungsquelle.


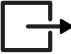


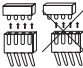
Nr.	Bezeichnung	Beschreibung
4	Netz- und Ladegerät	Verbindet die Ladeschnittstelle des Gerätes mit der Netzversorgung.
5	Kontrollleuchte (Netz- und Ladegerät)	Zeigt an, dass das Netz- und Ladegerät mit der Netzversorgung verbunden ist.
6	Zubehörtasche	Nimmt zusätzliches Zubehör auf und kann zusammen mit dem Tragegurt verwendet werden.
7	Wandhalterung	Nimmt das Gerät auf und hält es an einer Wand fest.

3.5 Kennzeichnungen

Symbol	Beschreibung
	Artikelnummer
	Seriennummer
	European Article Number
	Hersteller
	Herstellungsdatum
Typ	Name des Gerätes
	Chargencode
	CE-Kennzeichnung (bestätigt, dass das Produkt der geltenden europäischen Verordnung entspricht)
CE 0124	
	UKCA-Kennzeichnung (bestätigt, dass das Produkt den Bestimmungen des Vereinigten Königreichs entspricht)
	EAC-Kennzeichnung (bestätigt, dass das Produkt den geltenden Sicherheitsanforderungen genügt, die in den Technischen Regelwerken der Eurasischen Wirtschaftsunion festgelegt sind (Eurasian Conformity))

Symbol	Beschreibung
	Einmalige Produktkennung (Unique Device Identifier – UDI): Ermöglicht eine eindeutige Identifizierung einzelner Produkte auf dem Markt
	Medizinprodukt
	Händler
	Kompatible Geräte
	Gebrauchsanweisung beachten.
	Gebrauchsanweisung befolgen.
	Achtung: Warnhinweise und Vorsichtsmaßnahmen in der Gebrauchsanweisung beachten
	RoHS-Kennzeichnung für China (bestätigt, dass das Produkt für den angegebenen Zeitraum in Jahren keine Giftstoffe absondert)
	Einmalartikel, nicht wiederverwenden
	Kurzzeitbetrieb
	Nur zur Verwendung in Räumen
	Grenzen des Lagertemperaturbereichs
	Grenzen des Lagerluftfeuchtebereichs
	Grenzen des Luftdruckbereichs
	Maximale Last
	Nicht bügeln

Symbol	Beschreibung
	Bei 30 °C waschen
	Nicht im Trockner trocknen
	Gerät vor Nässe schützen.
	Vor Hitze schützen
	Zerbrechlich
	Akku nicht über den Hausmüll entsorgen.
	Gerät nicht über den Hausmüll entsorgen.
	Bleihaltig, nicht über den Hausmüll entsorgen
	Bleihaltig, dem Recycling zuführen
	European Recycling Platform
	Anwendungsteil des Typs BF
	Gleichstrom
	Wechselspannung
	Schutzart gegen elektrischen Schlag: Gerät der Schutzklasse II

Symbol	Beschreibung
IP34D	Schutzgrad gegen:
IP40	<ul style="list-style-type: none"> • Eindringen von fremden Festkörpern • Eindringen von Staub • Eindringen von Wasser mit schädlicher Wirkung
	Eingang (100 V-240 V/50 Hz-60 Hz/1,1 A)
	Ausgang (13,8 V/3,5 A)
PATIENT	Patientenanschluss
IN	Kennzeichnet die Seite des Hygienefilters, die zum Winkelstück für Sekretbehälter Serres zeigen muss.
	Zeigt die korrekte Einbaulage des Akkus an.
	Akku nicht ins Feuer werfen
	Akku anschließen Hinweis: Das Schild befindet sich unter der Akku-Abdeckung.

4 Vorbereitung und Bedienung

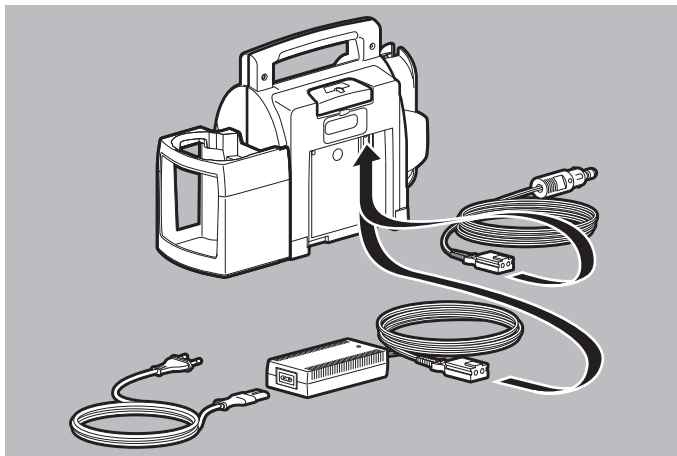
4.1 Gerät montieren

Sie erhalten das Gerät betriebsbereit geliefert. Laden Sie den Akku voll, bevor Sie das Gerät das erste Mal verwenden (siehe „4.3.2 Akku laden“, Seite 34).

4.2 Energieversorgung anschließen

Das Gerät verfügt über folgendes Zubehör zur Energieversorgung:

- 12-V-Verbindungsleitung
- Netz- und Ladegerät



1. Ladeschnittstelle des Gerätes über die 12-V-Verbindungsleitung mit einer 12-V-Gleichspannungsquelle verbinden

oder

Ladeschnittstelle des Gerätes über das Netz- und Ladegerät mit der Netzversorgung verbinden.

Ergebnis Das Gerät ist betriebsbereit.

4.3 Akku verwenden

4.3.1 Allgemeine Hinweise

- Laden Sie den Akku voll, bevor Sie das Gerät das erste Mal verwenden.
- Laden Sie den Akku unter den vorgeschriebenen Umgebungsbedingungen ([siehe „11.1 Technische Daten“, Seite 104](#)). Beim Laden außerhalb der vorgeschriebenen Umgebungsbedingungen wird der Ladevorgang unterbrochen. Wenn notwendig, stellen Sie die vorgeschriebenen Umgebungsbedingungen wieder her. Vermeiden Sie direkte Sonneneinstrahlung und die Nähe zu Heizkörpern.
- Sie können das Gerät auch während des Ladevorgangs betreiben.
- Wenn der Akku nicht im Gerät, vollständig entladen oder defekt ist, können Sie das Gerät mit dem Zubehör zur Energieversorgung betreiben.
- Ersetzen Sie den Akku, wenn die Laufzeit des Akkus spürbar nachlässt.
- Die Lebensdauer des Akkus von ACCUVAC Pro ist nach ca. 500 Ladezyklen in ca. 4 Jahren erschöpft. Der Akku von ACCUVAC Lite ist für 400 Ladezyklen in ca. 3 Jahren ausgelegt.
- Beachten Sie die Hinweise zur Lagerung des Akkus ([siehe „9 Lagerung“, Seite 101](#)).
- Durch zu lange Lagerung des Akkus ohne Laden kann der Akku tiefentladen. Ein tiefentladener Akku ist defekt und muss ersetzt werden. Lagern Sie das Gerät immer mit geladenem Akku.
- Wenn bei angeschlossenem Zubehör zur Energieversorgung alle Status-LEDS der Anzeige Akkustatus blinken, vergewissern Sie sich, dass der Akku angeschlossen ist und Sie ein Originalersatzteil verwenden (ACCUVAC Pro).

4.3.2 Akku laden

HINWEIS

Sachschaden durch Tiefentladung des Akkus!

Ein tiefentladener Akku erbringt nicht mehr die volle Leistung und muss ersetzt werden.

- ⇒ Akku spätestens laden, wenn ein Signalton ertönt oder die rote Status-LED der Anzeige Akkustatus schnell blinkt (ACCUVAC Pro).
- ⇒ Akku spätestens laden, wenn die rote Status-LED der Anzeige Akkustatus leuchtet (ACCUVAC Lite).

1. Gerät in Wandhalterung mit angeschlossener Energieversorgung einhängen (siehe „4.5.2 Gerät in Wandhalterung einhängen“, Seite 56).

oder

Ladeschnittstelle des Gerätes über die 12-V-Verbindungsleitung mit einer 12-V-Gleichspannungsquelle verbinden

oder

Ladeschnittstelle des Gerätes über das Netz- und Ladegerät mit der Netzversorgung verbinden.

Der Ladeprozess beginnt:

ACCUVAC Pro

- Alle grünen Status-LEDs bis zur Status-LED für den aktuellen Akkustatus leuchten gleichzeitig auf.
- Die Status-LED für den aktuellen Akkustatus leuchtet durchgängig und die grünen Status-LEDs blinken nacheinander.
- Die oberste grüne Status-LED leuchtet durchgängig, wenn der Ladeprozess abgeschlossen ist.

ACCUVAC Lite

Die obere grüne Status-LED leuchtet.



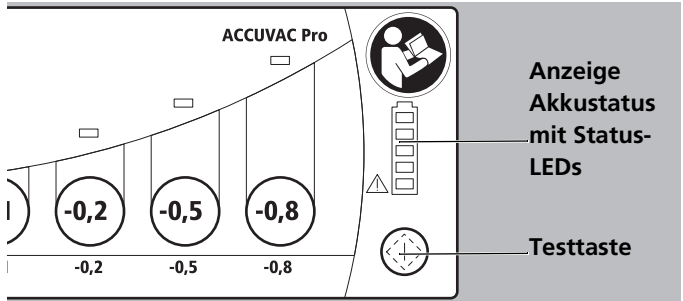
Empfehlung: Laden Sie ACCUVAC Lite, wenn die untere grüne Status-LED der Anzeige Akkustatus leuchtet. Auf diese Weise stellen Sie sicher, dass genügend Betriebszeit für den nächsten Einsatz zur Verfügung steht.

Ergebnis Der Akku ist geladen.

4.3.3 Anzeige Akkustatus


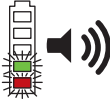
ACCUVAC Pro

Sie können den Akkustatus an der Anzeige Akkustatus auf dem Bedienfeld ablesen. Der Akkustatus wird bei eingeschaltetem Gerät durch 4 grüne Status-LEDs und 1 rote Status-LED angezeigt. Bei ausgeschaltetem Gerät wird die Anzeige Akkustatus durch Drücken der Testtaste aktiviert.



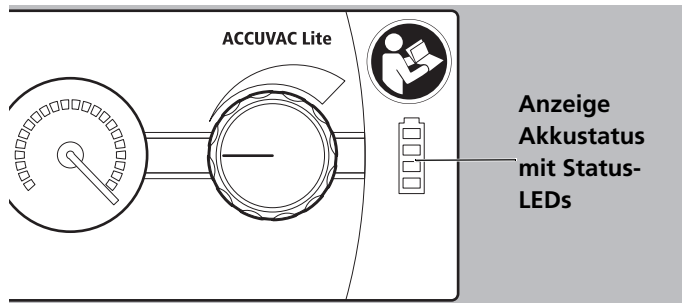
4-1 Anzeige Akkustatus ACCUVAC Pro

Anzeige Akkustatus	Erklärung	Bedeutung
	4 grüne Status-LEDs leuchten	Akkustatus < 100 %
	3 grüne Status-LEDs leuchten	Akkustatus < 85 %
	2 grüne Status-LEDs leuchten	Akkustatus < 60 %
	1 grüne Status-LED leuchtet	Akkustatus < 35 %



Anzeige Akkustatus	Erklärung	Bedeutung
	1 grüne Status-LED blinkt	Akkustatus < 15 %
	1 grüne und die rote Status-LED blinken schnell und ein Signalton ertönt	Akkustatus < 10 %
	Nach Drücken der Testtaste: Grüne Status-LEDs blinken einige Male schnell	Statusabfrage Akku läuft, wenn das Gerät länger als 10 min ausgeschaltet war




ACCUVAC Lite

Sie können den Akkustatus an der Anzeige Akkustatus auf dem Bedienfeld ablesen. Der Akkustatus wird durch 3 grüne und 1 rote Status-LED angezeigt.



4-2 Anzeige Akkustatus ACCUVAC Lite

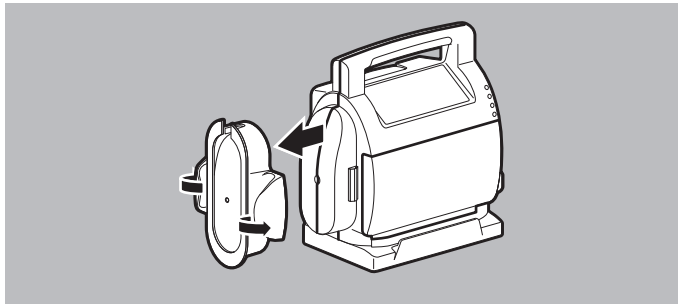
Anzeige Akkustatus	Erklärung	Bedeutung
	Obere grüne Status-LED leuchtet allein	Akkustatus ≤ 100 %
	Mittlere grüne Status-LED leuchtet allein	Akkustatus ca. 60 %

Anzeige Akkustatus	Erklärung	Bedeutung
	Untere grüne Status-LED leuchtet allein	Akkustatus ca. 40 %
	Rote Status-LED leuchtet allein	<ul style="list-style-type: none"> • Akkustatus < 10 % • Akku laden
	Rote Status-LED leuchtet, nachdem der Akku längere Zeit geladen wurde	<ul style="list-style-type: none"> • Ende der Lebensdauer des Akkus erreicht oder • Akku defekt

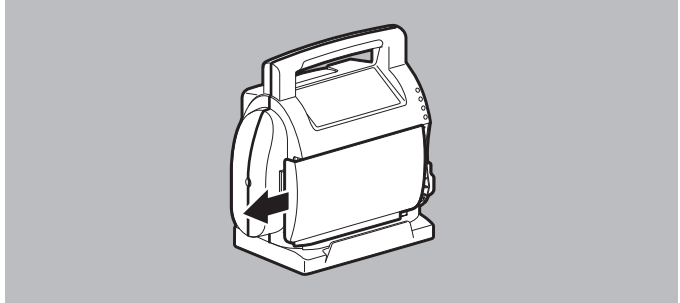
4.3.4 Akkuwechsel vorbereiten

Voraussetzung

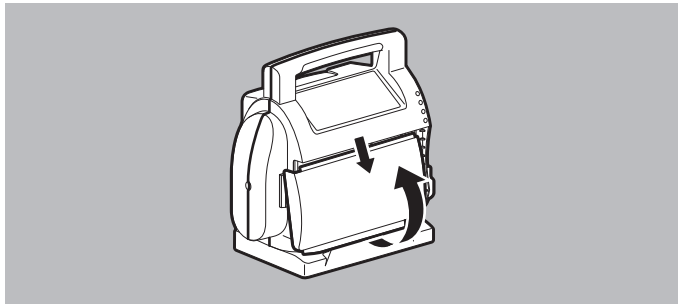
- Das Gerät ist ausgeschaltet (siehe „4.7 Gerät ausschalten“, Seite 62).
- Das Gerät ist von der Energieversorgung getrennt.



1. Absaugschlauchaufwicklung an den beiden Flügeln mit den Daumen auseinander drücken und vom Gerät abziehen.



2. Akkufachabdeckung nach links schieben.



3. Akkufachabdeckung unten anheben und aus der oberen Führung herausziehen.

4. Gerät auf das Gehäuseunterteil legen.
Das geöffnete Akkufach zeigt nach oben.

Ergebnis Der Akkuwechsel ist vorbereitet.

4.3.5 Akku wechseln (ACCUVAC Pro)

Voraussetzung Der Akkuwechsel ist vorbereitet (siehe „4.3.4 Akkuwechsel vorbereiten“, Seite 37).

HINWEIS

Sachschaden durch Nicht-Betätigen der Entriegelungstaste am Akkustecker!

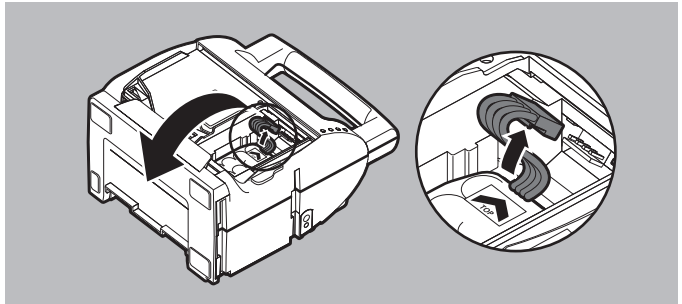
Das Herausziehen des Akkus ohne Betätigen der **Entriegelungstaste an der Unterseite** des Akkusteckers kann die Elektronik des Gerätes beschädigen.

⇒ Akkustecker vor dem Herausziehen immer mit Entriegelungstaste entriegeln.

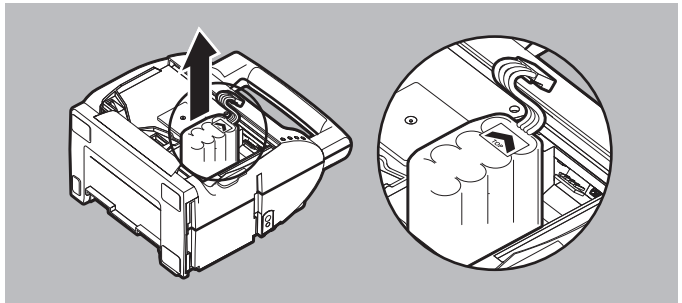
HINWEIS**Geräteschaden durch fehlerhaftes oder falsches Verbinden des Akkusteckers!**


Wenn der Akkustecker fehlerhaft oder falsch verbunden wird, kann das Gerät nicht im Akkubetrieb verwendet werden. Das Gerät lässt sich nicht laden, nicht einschalten oder ausschalten.

- ⇒ Verbindung des Akkusteckers im Akkufach prüfen.
- ⇒ Fehlerhafte Verbindung von Akkustecker und Gerät lösen.
- ⇒ Akkustecker gemäß Abbildung am Akku mit dem Gerät verbinden.



1. Entriegelungstaste auf der Unterseite des Akkusteckers betätigen.
2. Akkustecker aus der Buchse im Akkufach ziehen.



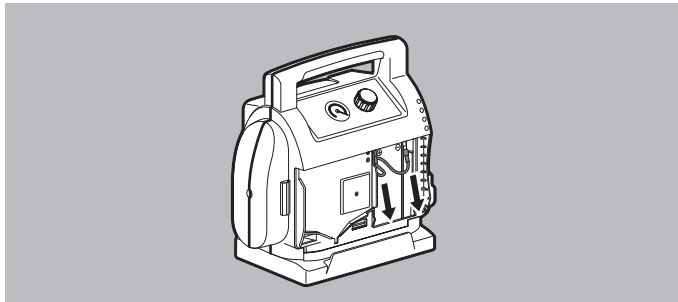
3. Akku aus dem Gerät ziehen.
4. Neuen Akku einsetzen.
Dabei beachten: Das Symbol  muss zur Buchse im Akkufach zeigen.

5. Akkustecker in die Buchse im Akkufach schieben, bis der Akkustecker einrastet.
Dabei beachten: Alle Pins müssen mit dem Stecker verbunden sein.
6. Akkufachabdeckung montieren (siehe „4.4.2 Akkufachabdeckung montieren“, Seite 44).
7. Absaug Schlauchaufwicklung montieren (siehe „4.4.3 Absaug Schlauchaufwicklung montieren“, Seite 45).
8. Um zu prüfen, ob der Akku korrekt eingesetzt wurde: Gerät einschalten (siehe „4.6 Gerät einschalten“, Seite 61).
9. Gerät ausschalten (siehe „4.7 Gerät ausschalten“, Seite 62).
10. Akku laden (siehe „4.3.2 Akku laden“, Seite 34).
11. Funktionskontrolle durchführen (siehe „6.2 Funktionskontrolle durchführen“, Seite 89).

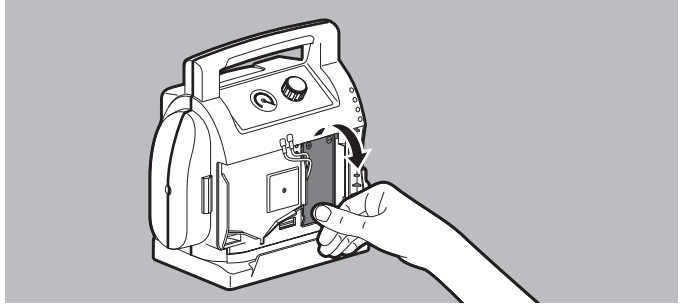
Ergebnis Der Akku ist gewechselt.

4.3.6 Akku wechseln (ACCUVAC Lite)

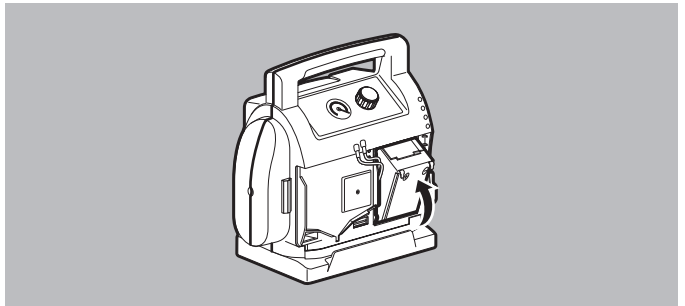
Voraussetzung Der Akkuwechsel ist vorbereitet (siehe „4.3.4 Akkuwechsel vorbereiten“, Seite 37).



1. Rotes und schwarzes Kabel von den Kontakten am Akku lösen.
2. Gerät aufstellen.



3. Gegen das untere Ende des Akkus drücken. Der Akku muss nach vorne kippen.
4. Akku aus dem Akkufach herauskippen und Akku entnehmen.



5. Neuen Akku in die untere Führung des Akkufaches setzen. Der Akku muss im Akkufach gekippt sein.
6. Gerät auf das Gehäuseunterteil legen. Das geöffnete Akkufach zeigt nach oben.
7. Akku in die obere Führung des Akkufaches drücken, bis er waagrecht im Akkufach liegt.
8. Rotes Kabel an den Plus-Kontakt links am Akku anschließen.
9. Schwarzes Kabel an den Minus-Kontakt rechts am Akku anschließen.
10. Akkufachabdeckung montieren ([siehe „4.4.2 Akkufachabdeckung montieren“](#), Seite 44).
11. Absaug Schlauch aufwicklung montieren ([siehe „4.4.3 Absaug Schlauch aufwicklung montieren“](#), Seite 45).

12. Um zu prüfen, ob der Akku korrekt eingesetzt wurde: Gerät einschalten (siehe „4.6 Gerät einschalten“, Seite 61).
13. Gerät ausschalten (siehe „4.7 Gerät ausschalten“, Seite 62).
14. Akku laden (siehe „4.3.2 Akku laden“, Seite 34).
15. Funktionskontrolle durchführen (siehe „6.2 Funktionskontrolle durchführen“, Seite 89).

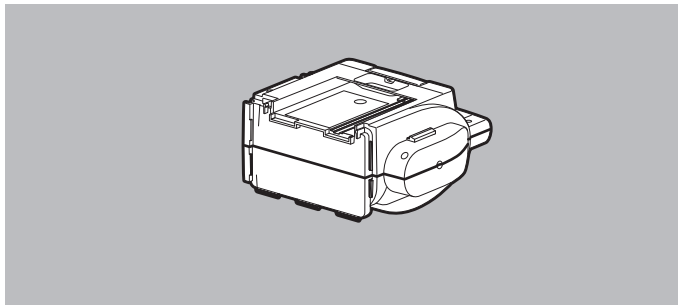
Ergebnis Der Akku ist gewechselt.

4.4 Teile anschließen

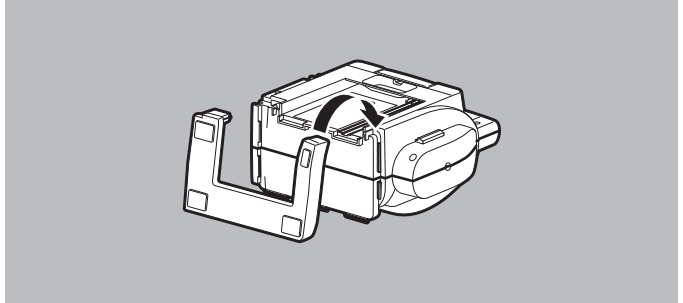
4.4.1 Gerätefuß montieren

Voraussetzung

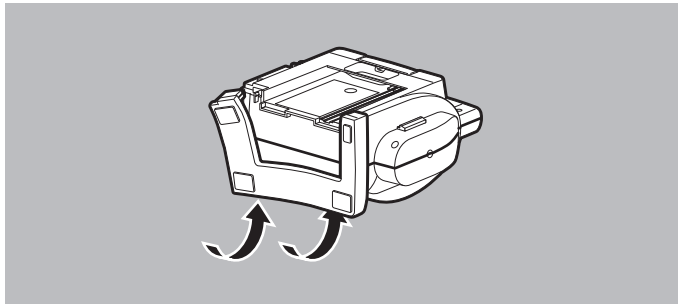
- Das Behältersystem ist demontiert.
- Die Aufnahme für Behältersystem ist demontiert.
- Die Absaug Schlauchaufwicklung ist demontiert.
- Die Akkufachabdeckung ist demontiert.



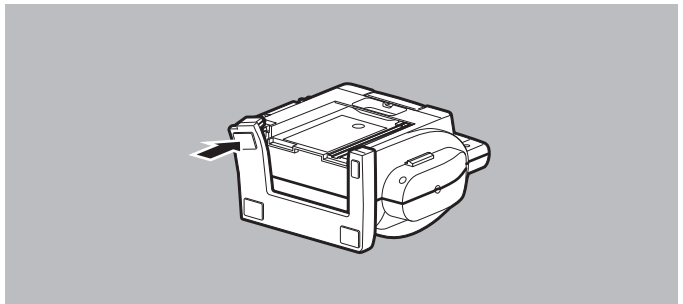
1. Gerät auf das Gehäuseoberteil legen.



2. Gerätefuß an der Seite der Absaug Schlauchaufwicklung an der oberen Ecke einhaken.



3. Gerätefuß entlang der Seite der Absaug Schlauchaufwicklung und unten herum in die Führung drücken.

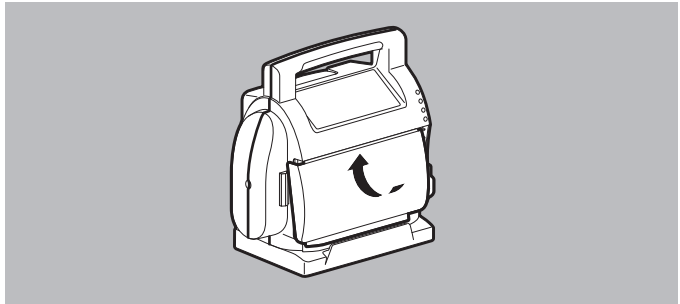


4. Gerätefuß an der Seite des Behältersystems an der oberen Ecke einhaken.

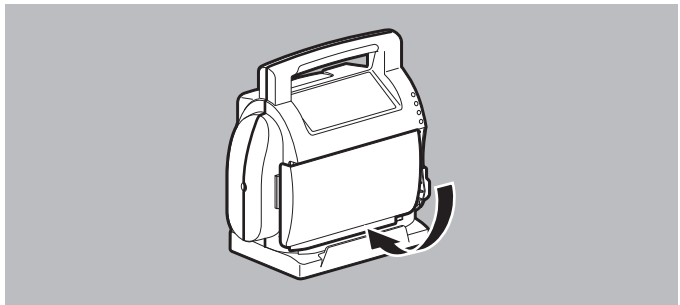
Ergebnis Der Gerätefuß ist montiert.

4.4.2 Akkufachabdeckung montieren

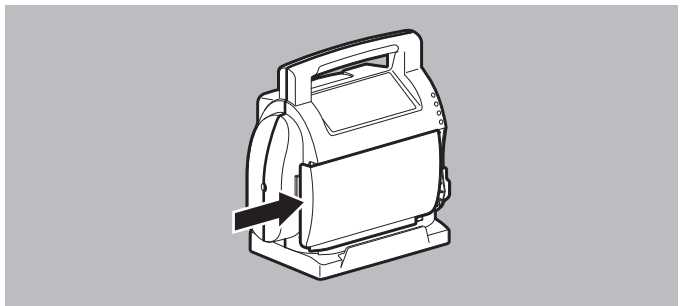
Voraussetzung Der Gerätefuß ist montiert (siehe „4.4.1 Gerätefuß montieren“, Seite 42).



1. Akkufachabdeckung in die obere Führung des Akkufaches einsetzen.



2. Akkufachabdeckung in die untere Führung des Akkufaches klappen.

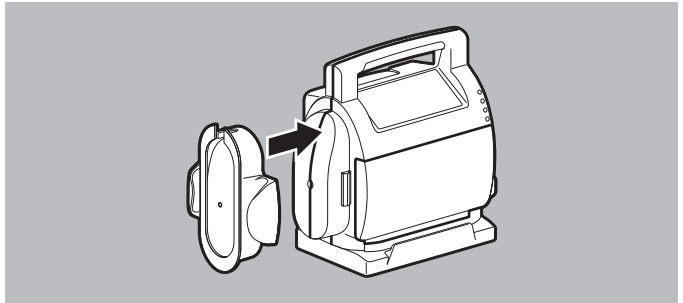


3. Akkufachabdeckung nach rechts schieben, bis sie hörbar einrastet.

Ergebnis Die Akkufachabdeckung ist montiert.

4.4.3 Absaug Schlauchaufwicklung montieren

- Voraussetzung*
- Der Gerätefuß ist montiert (siehe „4.4.1 Gerätefuß montieren“, Seite 42).
 - Die Akkufachabdeckung ist montiert (siehe „4.4.2 Akkufachabdeckung montieren“, Seite 44).



1. Absaug Schlauchaufwicklung mit dem Schlauchhalter nach oben seitlich auf das Gerät drücken, bis sie hörbar einrastet.

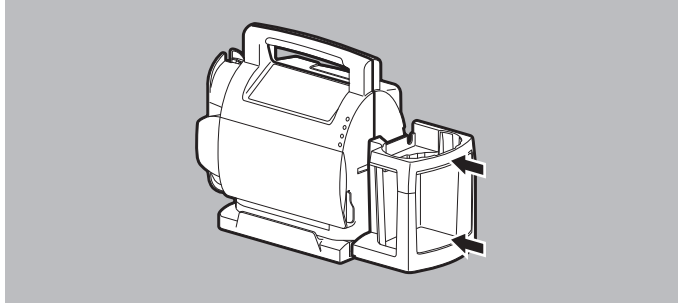
Ergebnis Die Absaug Schlauchaufwicklung ist montiert.

4.4.4 Aufnahme für Behältersystem montieren

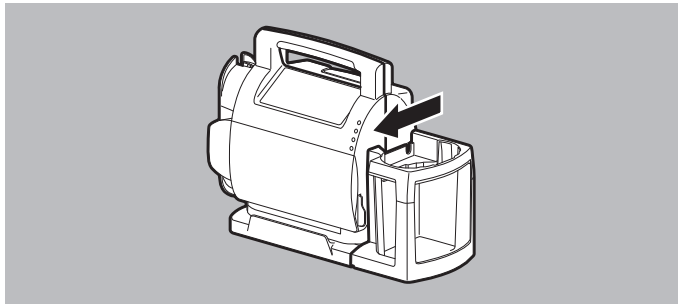
Die Montage der Aufnahme ist für beide Geräte gleich. Es gibt zwei Arten von Aufnahmen:

- Aufnahme für Mehrwegbehältersystem
- Aufnahme für Einwegbehältersystem

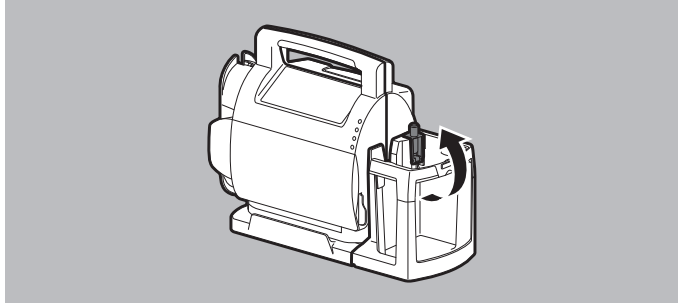
Voraussetzung Der Gerätefuß ist montiert (siehe „4.4.1 Gerätefuß montieren“, Seite 42).



1. Aufnahme **mittig** in die Führungen auf der rechten Seite des Gerätes einsetzen.
Dabei beachten: Die Aufnahme muss in beiden Führungen geführt werden.



2. Aufnahme bis zum Ende der Führungen schieben.
Dabei beachten:
 - Die Aufnahme muss bündig mit dem Gerätefuß und dem Gehäuseunterteil sein.
 - Der Geräteeingang muss frei zugänglich sein.



3. Bei Aufnahme für Mehrwegbehältersystem: Verriegelung durch die Aussparung an der Aufnahme in den Geräteeingang schieben.

Ergebnis Die Aufnahme für Mehrwegbehältersystem/Aufnahme für Einwegbehältersystem ist montiert.

4.4.5 Mehrwegbehältersystem anschließen

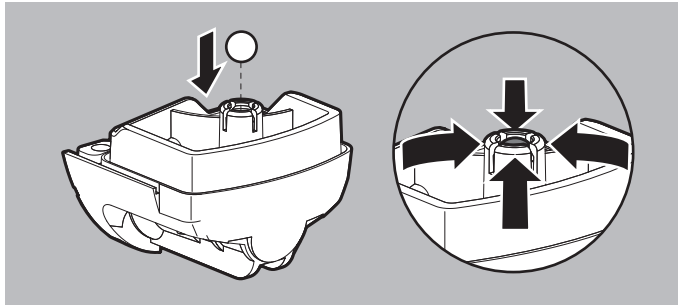
⚠️ WARNUNG

Infektionsgefahr durch kontaminierte Bakterienfilter und Sekretbehälterdeckel!

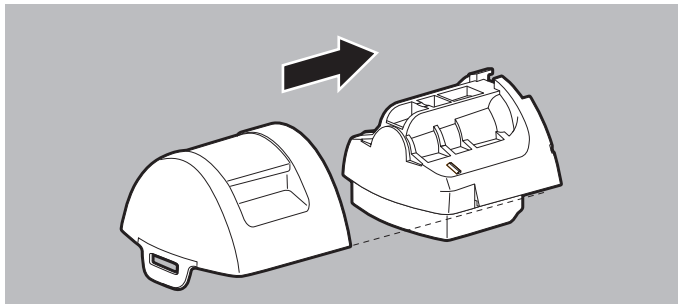
Kontaminierte Bakterienfilter und Sekretbehälterdeckel können den Patienten und den Anwender infizieren.

- ⇒ Gerät immer mit Bakterienfilter betreiben.
- ⇒ Ersatzbakterienfilter bereithalten.
- ⇒ Immer geeignete Handschuhe tragen.
- ⇒ Nur neue, trockene Bakterienfilter verwenden.
- ⇒ Bakterienfilter nach jedem Patienten wechseln.
- ⇒ Ohne Patientenwechsel Bakterienfilter spätestens nach zwei Wochen wechseln.

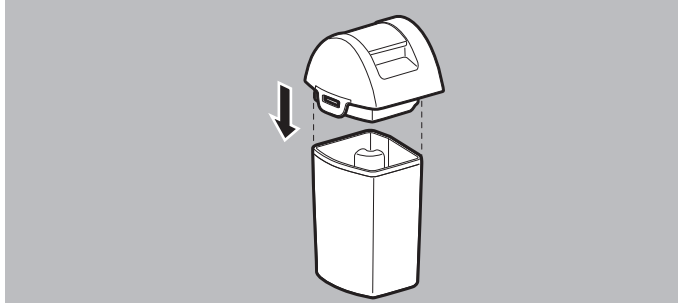
Voraussetzung Die Aufnahme für Mehrwegbehältersystem ist montiert ([siehe „4.4.4 Aufnahme für Behältersystem montieren“](#), Seite 45).



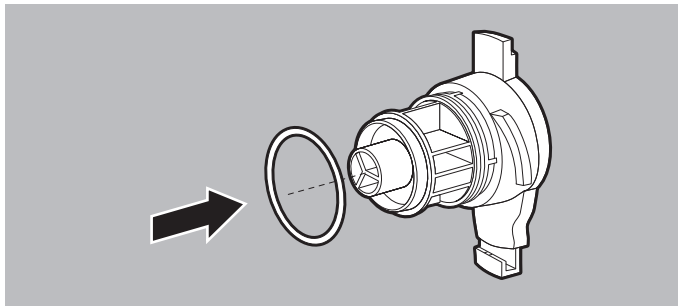
1. Segmente der Kugelaufnahme leicht auseinanderdrücken und Schwimmerkugel in die Kugelaufnahme im Unterteil des Sekretbehälterdeckels einsetzen.
2. Segmente der Kugelaufnahme leicht zusammendrücken. Dabei beachten:
 - Die Schwimmerkugel darf nicht aus der Kugelaufnahme herausfallen.
 - Die Schwimmerkugel muss frei beweglich sein.



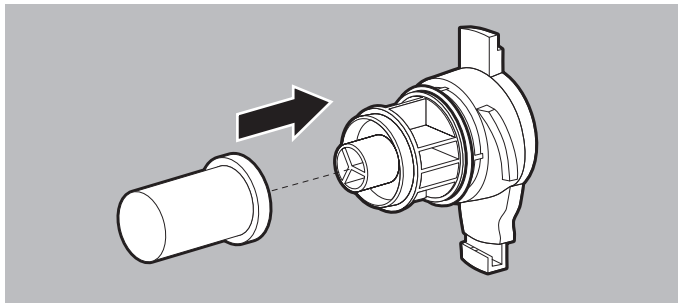
3. Oberteil des Sekretbehälterdeckels auf das Unterteil des Sekretbehälterdeckels schieben.
4. Mehrwegsekretbehälter auf eine feste Unterlage stellen.



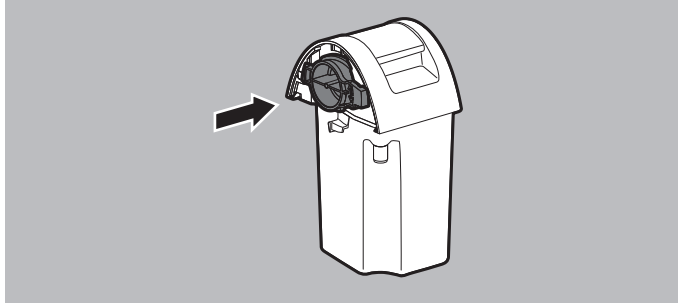
5. Sekretbehälterdeckel auf Mehrwegsekretbehälter setzen.
6. Sekretbehälterdeckel mit beiden Händen auf den Mehrwegsekretbehälter drücken.



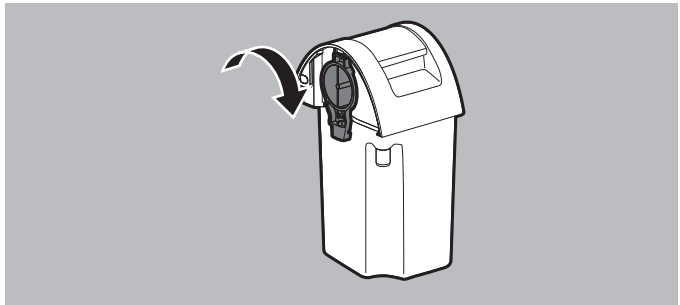
7. Wenn notwendig: O-Ring auf den Filterhalter schieben.



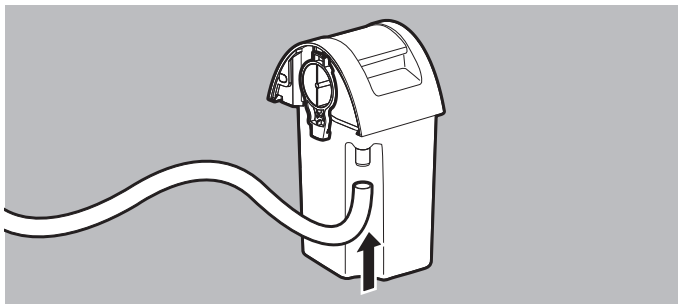
8. Neuen Bakterienfilter auf den Filterhalter setzen.



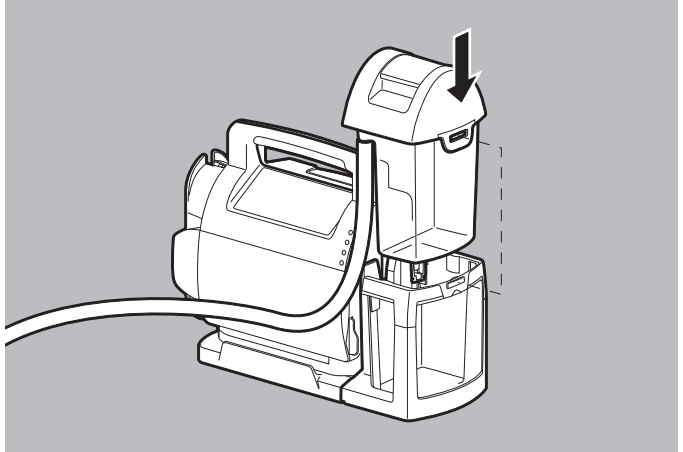
9. Filterhalter in das Unterteil des Sekretbehälterdeckels einsetzen.
Dabei beachten: Der Filterhalter muss waagrecht stehen.



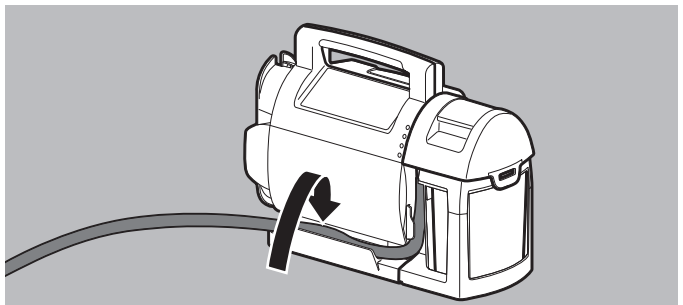
10. Filterhalter im Uhrzeigersinn bis zum Anschlag drehen.
Dabei beachten: Der Filterhalter muss senkrecht stehen und in die Rastnase am Mehrwegsekretbehälter einrasten.



11. Mehrweg-Absaugschlauch an den Mehrwegsekretbehälter anschließen.
12. Fingertip an den Mehrweg-Absaugschlauch anschließen.



13. Mehrwegbehältersystem von oben in die Aufnahme für Mehrwegbehältersystem einsetzen.
Die Behältersicherung muss vollständig in die Aufnahme für Mehrwegbehältersystem einrasten.



14. Wenn notwendig: Mehrweg-Absaugschlauch in die Schlauchführung am Gerätefuß legen.
15. Wenn notwendig: Mehrweg-Absaugschlauch auf die Absaugschlauchaufwicklung aufwickeln.
16. Wenn notwendig: Mehrweg-Absaugschlauch in den Schlauchhalter klemmen.
17. Funktionskontrolle durchführen (siehe „6.2 Funktionskontrolle durchführen“, Seite 89).

Ergebnis Das Mehrwegbehältersystem ist in der Aufnahme für Mehrwegbehältersystem montiert.

4.4.6 Einwegbehältersystem anschließen

⚠️ WARNUNG

Verletzungsgefahr durch Nichtbeachtung der Vorgaben des Herstellers!

Die Nichtbeachtung von Vorgaben des Herstellers kann den Patienten verletzen und das Gerät, das Zubehör und die sonstigen Teile beschädigen.

⇒ Gebrauchsanweisung des Herstellers Serres beachten.

⚠️ WARNUNG

Infektionsgefahr durch kontaminierte Schläuche und Sekretbehälter Serres!

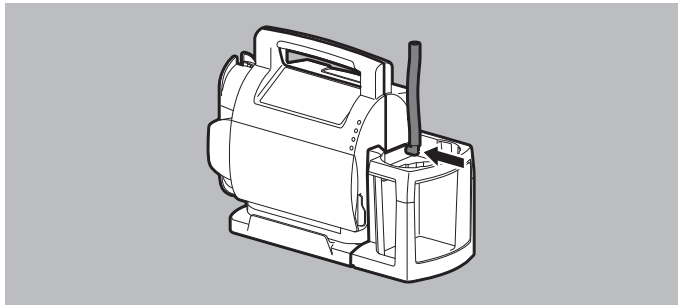
Kontaminierte Schläuche und Sekretbehälter Serres können den Patienten und den Anwender infizieren.

⇒ Nur Absaugbeutel Serres mit integriertem Bakterienfilter verwenden.

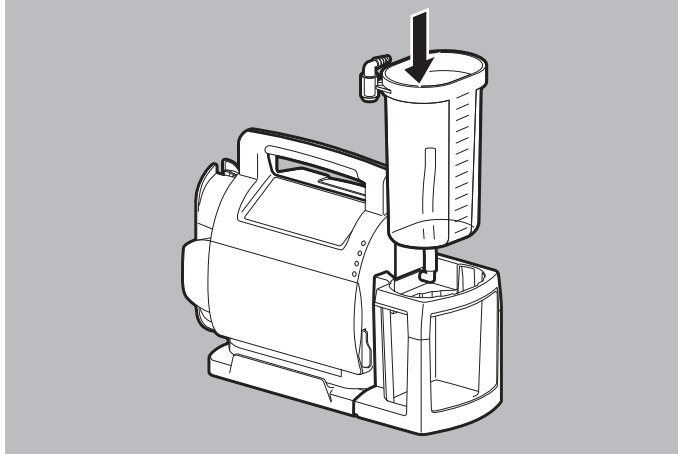
⇒ Steril verpackte Teile nur verwenden, wenn die Verpackung unbeschädigt ist.

Voraussetzung

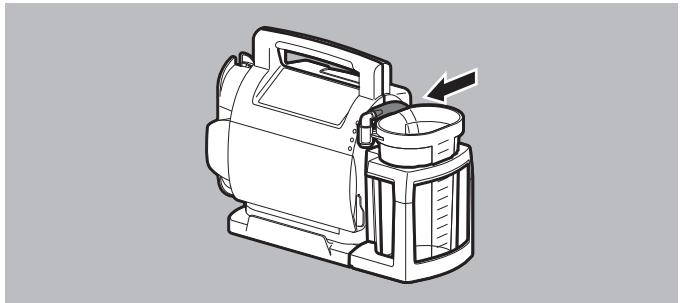
Die Aufnahme für Einwegbehältersystem ist montiert ([siehe „4.4.4 Aufnahme für Behältersystem montieren“, Seite 45](#)).



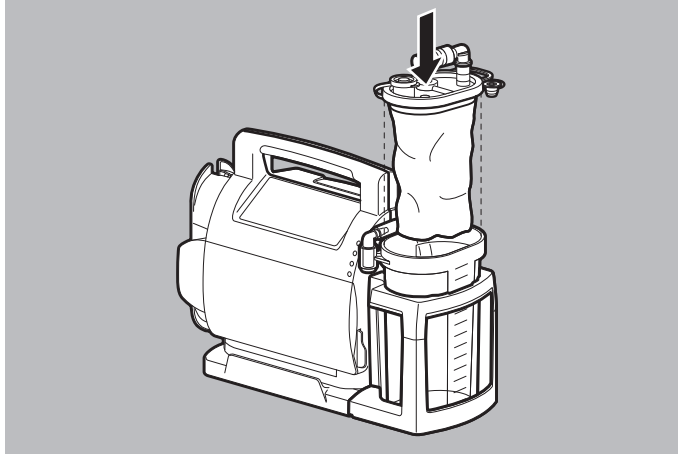
1. Vakuumschlauch auf der rechten Seite des Gerätes an den Geräteeingang anschließen.



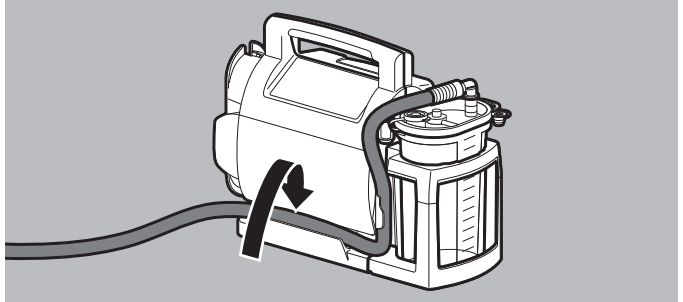
2. Sekretbehälter Serres von oben in die Aufnahme für Einwegbehältersystem einsetzen.



3. Vakuumschlauch an das Winkelstück für Sekretbehälter Serres anschließen.
4. Absaugbeutel Serres entfalten.



5. Absaugbeutel Serres in den Sekretbehälter Serres einsetzen.
Dabei beachten:
 - Nur unversehrten Absaugbeutel Serres einsetzen, um das Gerät vor Kontamination zu schützen.
 - Die Folie des Absaugbeutels Serres muss vollständig im Inneren des Sekretbehälters Serres sein und der Deckel des Absaugbeutels Serres muss den Sekretbehälter Serres fest verschließen.
6. Gerät einschalten (siehe „4.6 Gerät einschalten“, Seite 61).
7. Vakuum von -0,8 bar wählen und von oben auf die Mitte des Absaugbeutels Serres drücken.
Der Absaugbeutel muss sich entfalten.
8. Winkelanschluss am Absaugbeutel Serres mit dem Finger verschließen.
Der Absaugbeutel Serres muss sich vollständig entfalten, bis er am Boden und an den Seiten des Sekretbehälters Serres anliegt.
9. Einweg-Absaugschlauch an den Winkelanschluss am Absaugbeutel Serres anschließen.
10. Wenn notwendig: Gerät ausschalten (siehe „4.7 Gerät ausschalten“, Seite 62).

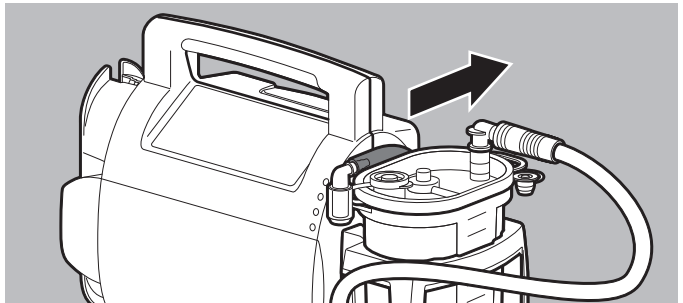


11. Wenn notwendig: Einweg-Absaugschlauch in die Schlauchführung am Gerätefuß legen.
12. Wenn notwendig: Einweg-Absaugschlauch auf die Absaugschlauchaufwicklung aufwickeln.
13. Funktionskontrolle durchführen (siehe „6.2 Funktionskontrolle durchführen“, Seite 89).

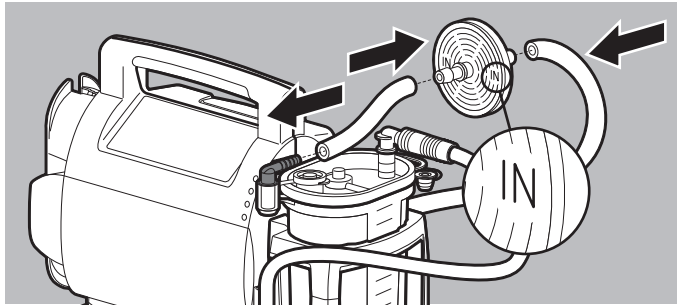
Ergebnis Das Einwegbehältersystem ist in der Aufnahme für Einwegbehältersystem montiert.

4.5 Zubehör und sonstige Teile anschließen

4.5.1 Hygienefilter für Einwegbehältersystem anschließen



1. Vakuumschlauch vom Winkelstück für Sekretbehälter Serres entfernen.



2. Vakuumschlauch und Verbindungsschlauch für Hygienefilter an den Hygienefilter anschließen. Dabei beachten:
 - Die Kennzeichnung IN am Hygienefilter muss in Richtung des Winkelstückes für Sekretbehälter Serres zeigen.
 - Vakuumschlauch und Verbindungsschlauch für Hygienefilter müssen bis zum Anschlag aufgesteckt sein.
3. Verbindungsschlauch für Hygienefilter an das Winkelstück für Sekretbehälter Serres anschließen.

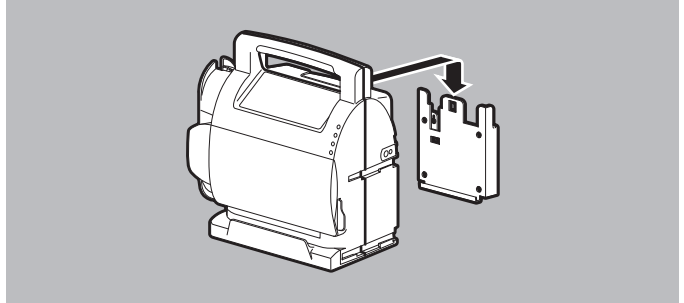
4.5.2 Gerät in Wandhalterung einhängen

Voraussetzung

- Die Wandhalterung ist gemäß Montageanleitung montiert.
 - Die 12-V-Verbindungsleitung oder das Netz- und Ladegerät sind in die Führungsschiene der Wandhalterung eingerastet.
1. 12-V-Verbindungsleitung an eine 12-V-Gleichspannungsquelle anschließen

oder

Netz- und Ladegerät an die Netzversorgung anschließen.



2. Gerät in Wandhalterung einhängen.
3. Festen Sitz des Gerätes in der Wandhalterung prüfen.

Ergebnis Das Gerät ist in die Wandhalterung eingehängt.

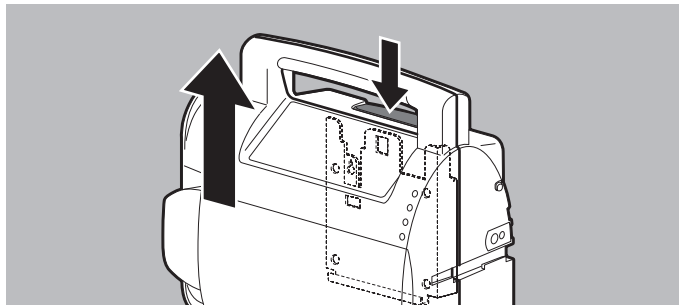
4.5.3 Gerät aus Wandhalterung nehmen

⚠ VORSICHT

Verletzungsgefahr durch Herunterfallen des Gerätes!

Beim falschen Herausnehmen aus der Wandhalterung kann das Gerät herunterfallen. Dies kann den Anwender und den Patienten verletzen und das Gerät beschädigen.

⇒ Gerät beim Herausnehmen fest am Griff festhalten.



1. Entriegelungstaste am Gerät drücken.
2. Gerät nach oben aus der Wandhalterung ziehen.

Ergebnis Das Gerät ist aus der Wandhalterung entnommen.

4.5.4 Schutztasche montieren

Voraussetzung

- Die Absaug Schlauchaufwicklung ist montiert (siehe „4.4.3 Absaug Schlauchaufwicklung montieren“, Seite 45).

- Ein Behältersystem ist montiert.

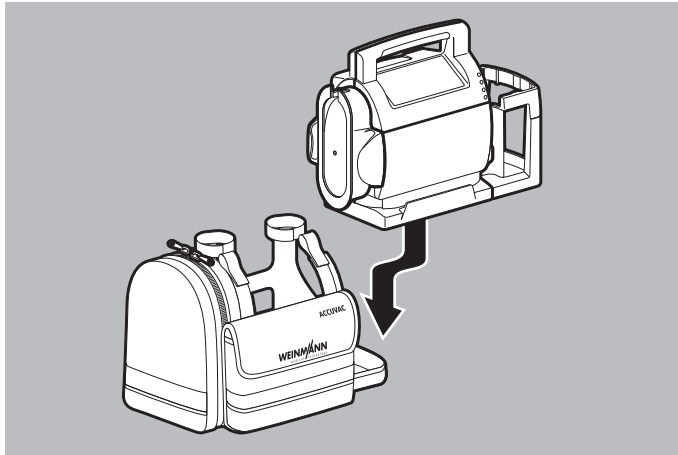
⚠ VORSICHT

Verletzungsgefahr durch nicht festen Halt des Gerätes in der Wandhalterung!

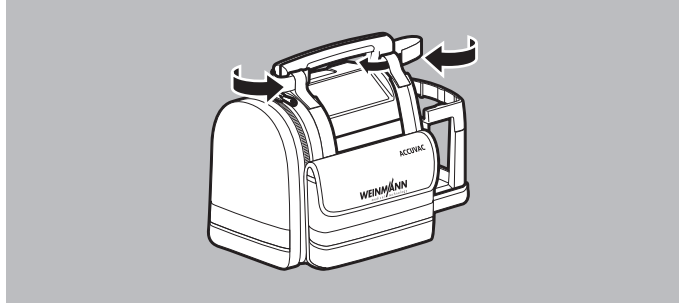
Eine von der Schutztasche verdeckte Aussparung für die Wandhalterung kann das Einrasten in die Wandhalterung verhindern und das Gerät kann herunterfallen. Dies kann den Anwender und den Patienten verletzen und das Gerät beschädigen.

⇒ Aussparung für die Wandhalterung frei halten.

⇒ Festen Sitz des Gerätes in der Wandhalterung prüfen.



1. Gerät seitlich von oben mit der Absaug Schlauchaufwicklung voran in die Schutztasche einsetzen.
2. Gerät so weit wie möglich nach links in die Schutztasche schieben.
3. Behältersystem in den Boden der Schutztasche einpassen.

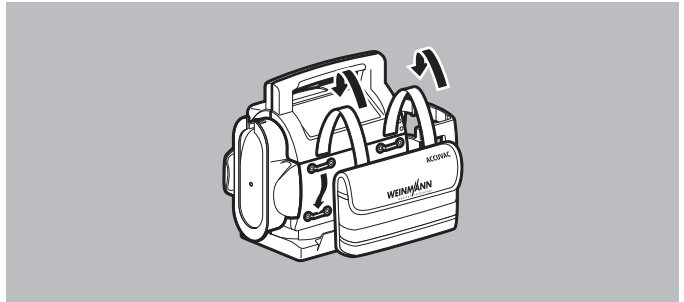


4. Klettverschlüsse der Schutztasche durch die Schlaufen an der Schutztasche führen.
5. Klettverschlüsse um beide Enden des Griffs herumlegen und schließen.

Ergebnis Die Schutztasche ist montiert.

4.5.5 Zubehörtasche montieren

Voraussetzung Eine Akkufachabdeckung für Zubehörtasche ist montiert (siehe „4.4.2 Akkufachabdeckung montieren“, Seite 44).



1. Klettverschlüsse der Zubehörtasche durch die Ösen an der Akkufachabdeckung führen.
2. Klettverschlüsse unten an der Zubehörtasche schließen.

Ergebnis Die Zubehörtasche ist montiert.

4.5.6 Tragegurt montieren

⚠ VORSICHT

Verletzungsgefahr durch nicht richtig verwendeten oder nicht richtig befestigten Tragegurt!

Durch einen nicht richtig verwendeten oder nicht richtig am Gerät befestigten Tragegurt kann das Gerät herunterfallen. Dies kann den Anwender und den Patienten verletzen und das Gerät beschädigen.

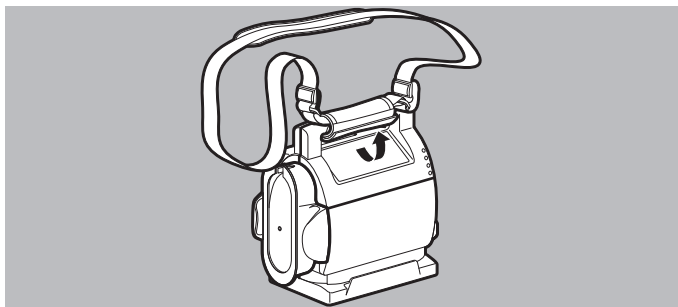
- ⇒ Maximale Last des Tragegurtes einhalten.
- ⇒ Keine anderen oder schwereren Gegenstände am Tragegurt befestigen.
- ⇒ Klettverschluss des Tragegurtes fest um den Griff des Gerätes herumlegen und schließen.
- ⇒ Klettverschluss des Tragegurtes frei von Fremdpartikeln halten und regelmäßig ersetzen.

HINWEIS

Sachschaden durch nicht richtig am Gerät befestigten Tragegurt!

Durch einen nicht richtig am Gerät befestigten Tragegurt kann das Gerät herunterfallen und beschädigt werden.

- ⇒ Klettverschluss des Tragegurtes fest um den Griff des Gerätes herumlegen und schließen.
- ⇒ Klettverschluss frei von Fremdpartikeln halten und regelmäßig ersetzen.
- ⇒ Maximale Last des Tragegurtes einhalten.



1. Klettverschluss des Tragegurtes fest um den Griff des Gerätes herumlegen und schließen.

Ergebnis Der Tragegurt ist montiert.

4.6 Gerät einschalten


HINWEIS

Sachschaden durch unvollständig geladenen Akku bei der ersten Anwendung des Gerätes!


Eine unvollständige Ladung des Akkus vor der ersten Anwendung des Gerätes kann den Akku beschädigen.

⇒ Gerät nur mit Akku betreiben, der mindestens 2 grüne Status-LEDs anzeigt.

Voraussetzung

- Ein Akku mit mindestens 2 grünen Status-LEDs steckt im Gerät.
- oder**
- Das Gerät ist an das Zubehör zur Energieversorgung angeschlossen.
1. Gerät mit Ein-/Aus-Taste  einschalten:

ACCUVAC Pro


- Alle LEDs auf dem Bedienfeld leuchten kurz auf.
- Die Anzeige Akkustatus zeigt den Akkustatus an.
- Das Gerät startet mit dem zuletzt eingestellten Vakuum. Die entsprechende LED der Vakuumanzeige blinkt.
- Die Hintergrundbeleuchtung und die LEDs der Ein-/Aus-Taste  leuchten.

ACCUVAC Lite

- Die Anzeige Akkustatus zeigt den Akkustatus an.
- Die Anzeige Betrieb leuchtet.

Ergebnis Das Gerät ist betriebsbereit.

4.7 Gerät ausschalten

1. Ein-/Aus-Taste  für ca. 1 s gedrückt halten.

ACCUVAC Pro

Die LEDs der Ein-/Aus-Taste  leuchten noch 10 min nach.

ACCUVAC Lite

Die Anzeige Betrieb erlischt.

Ergebnis Das Gerät ist vollständig ausgeschaltet.

4.8 Absaugung durchführen

WARNUNG

Erstickengefahr bei Geräteausfall oder Selbstabschaltung des Gerätes während der Absaugung!

Ein Geräteausfall oder eine Selbstabschaltung verhindern eine Absaugung und können zu schweren Verletzungen oder zum Tod des Patienten führen.

- ⇒ Immer alternative Absaugmöglichkeit bereithalten.
- ⇒ Gerät im Kurzzeitbetrieb nicht länger als 60 min (ACCUVAC Pro) oder 45 min (ACCUVAC Lite) verwenden.
- ⇒ Akkustatus wiederholt prüfen und, wenn notwendig, Akku laden.

WARNUNG

Verletzungsgefahr durch fehlende Kenntnisse und Nichtbeachtung von Vorgaben!

Der Einsatz des Gerätes durch Anwender ohne medizinische Ausbildung oder Unterweisung in der Absaugung und/oder durch Nichtbeachtung von Vorgaben kann zu schweren Verletzungen oder zum Tod des Patienten führen.

- ⇒ Gerät nur einsetzen, wenn der Anwender medizinisch ausgebildet oder mit der Absaugung und der Bedienung des Gerätes vertraut ist.
- ⇒ Gerät nur einsetzen, wenn der Anwender in der Absaugtechnik durch einen Arzt unterwiesen wurde und mit der Absaugung und der Bedienung des Gerätes vertraut ist.
- ⇒ Nationale und regionale Bestimmungen und organisatorische Vorgaben zur Absaugung beachten.

⚠️ WARNUNG**Infektionsgefahr durch wiederverwendete Einmalartikel und kontaminierte oder beschädigte Teile!**

Wiederverwendete Einmalartikel und kontaminierte oder beschädigte Teile können den Patienten oder den Anwender infizieren.

- ⇒ Für jeden Patienten neue Einmalartikel verwenden.
- ⇒ Nur hygienisch aufbereitetes Behältersystem verwenden.
- ⇒ Beschädigte Teile vor der Anwendung ersetzen.

⚠️ WARNUNG**Infektionsgefahr durch Sauggut!**

Sauggut kann in Kontakt mit dem Anwender kommen und den Anwender infizieren.

- ⇒ Immer geeignete Handschuhe tragen.

Voraussetzung

- Die Absaugschlauchaufwicklung ist montiert (siehe „4.4.3 Absaugschlauchaufwicklung montieren“, Seite 45).
 - Ein Behältersystem mit Absaugschlauch und Fingertip ist montiert.
1. Funktionskontrolle durchführen (siehe „6.2 Funktionskontrolle durchführen“, Seite 89).
 2. Gerät einschalten (siehe „4.6 Gerät einschalten“, Seite 61).
 3. Absaugschlauch mit Fingertip von der Absaugschlauchaufwicklung abwickeln.
 4. Wenn notwendig: Weiteres Zubehör wie z. B. Absaugkatheter anschließen.

⚠️ WARNUNG**Verletzungsgefahr durch zu hohes Vakuum!**

Ein zu hoch eingestelltes Vakuum kann das Gewebe des Patienten verletzen.

- ⇒ Vakuum an den Patienten anpassen.
- ⇒ Geltende Leitlinien beachten.

5. Benötigtes Vakuum wählen:

ACCUVAC Pro

Vakuumentaste für benötigtes Vakuum drücken.

- Die Vakuumanzeige der gewählten Vakuumentaste blinkt grün.
- Die Vakuumanzeige des erreichten Vakuums leuchtet grün.

ACCUVAC Lite

Offenes Ende des Fingertips mit dem Finger verschließen und mit Vakuumregler benötigtes Vakuum einstellen.

Die Vakuumanzeige zeigt das gewählte Vakuum an.

 **WARNUNG**
Verletzungsgefahr durch unvorsichtiges Absaugen oder ungeeignetes Material!

Unvorsichtiges Absaugen oder ungeeignetes Material kann zu Verletzungen in den Atemwegen des Patienten führen.

⇒ Nebenluftöffnung kurz öffnen, wenn sich der Absaugkatheter an der Haut festsaugt.

⇒ Trachealen Bereich besonders vorsichtig absaugen.

6. Nebenluftöffnung am Fingertip mit dem Finger verschließen. Das Gerät saugt ab.
7. Wenn notwendig: Nebenluftöffnung am Fingertip öffnen. Das Gerät saugt nicht ab.



Wenn Sie die Absaugung kurz unterbrechen, können Sie den Absaugschlauch in den Schlauchhalter an der Absaugschlauchaufwicklung klemmen.



Knicken Sie die Schläuche nicht ab, da sonst die Saugleistung verringert ist.

8. Wenn der Mehrwegsekretbehälter des Mehrwegbehältersystems halb voll ist: Mehrwegsekretbehälter leeren (siehe „4.9.1 Mehrwegsekretbehälter leeren“, Seite 65).



Wenn der Mehrwegsekretbehälter zu voll ist, verschließt die Schwimmerkugel den Ansaugbereich im Sekretbehälterdeckel und das Gerät saugt nicht mehr ab.

9. Wenn der Absaugbeutel Serres des Einwegbehältersystems voll ist: Absaugbeutel Serres wechseln (siehe „4.9.2 Absaugbeutel Serres wechseln“, Seite 68).



Wenn der Absaugbeutel Serres zu voll ist, kann Sauggut ins Gerät gelangen oder der Bakterienfilter quillt auf und das Gerät saugt nicht mehr ab.

! WARNUNG**Infektionsgefahr durch Sauggut im Gerät!**

Sauggut im Gerät kontaminiert das Gerät und vermindert die Saugleistung des Gerätes. Dies kann den Patienten oder den Anwender infizieren.

- ⇒ Immer geeignete Handschuhe tragen.
- ⇒ Gerät nicht verwenden.
- ⇒ Von ATMOS MedizinTechnik GmbH & Co. KG autorisiertes Fachpersonal kontaktieren.

10. Wenn Sauggut in das Gerät gelangt ist: Von ATMOS MedizinTechnik GmbH & Co. KG autorisiertes Fachpersonal kontaktieren.



Sauggut kann z. B. in das Gerät gelangen, wenn das Gerät umkippt. Eine verminderte Saugleistung ist ein Indiz für Sauggut im Gerät.

11. Gerät ausschalten (siehe „4.7 Gerät ausschalten“, Seite 62).

12. Gerät hygienisch aufbereiten (siehe „5 Hygienische Aufbereitung“, Seite 74).

13. Funktionskontrolle durchführen (siehe „6.2 Funktionskontrolle durchführen“, Seite 89).

Ergebnis Die Absaugung wurde durchgeführt.

4.9 Behältersystem leeren

4.9.1 Mehrwegsekretbehälter leeren

Dieses Kapitel beschreibt, wie der Mehrwegsekretbehälter während einer Absaugung geleert und am gleichen Patienten wiederverwendet wird. Bei Patientenwechsel müssen Sie das Mehrwegbehältersystem hygienisch aufbereiten (siehe „5.5 Mehrwegbehältersystem hygienisch aufbereiten“, Seite 82).

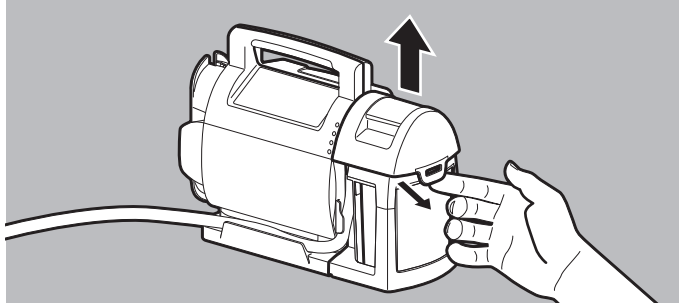
Voraussetzung

- Das Gerät ist ausgeschaltet (siehe „4.7 Gerät ausschalten“, Seite 62).
- Der Mehrweg-Absaugschlauch ist von der Absaugschlauchaufwicklung abgewickelt und aus der Schlauchführung entfernt.

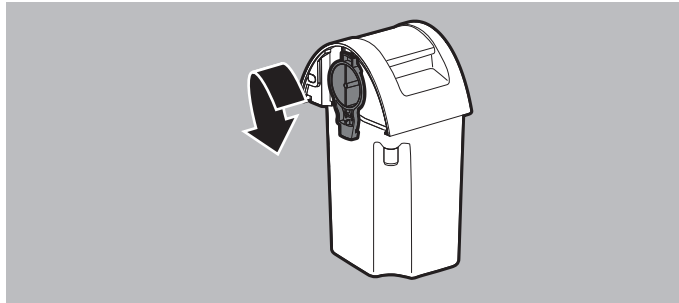
⚠️ WARNUNG

Infektionsgefahr durch herauslaufendes Sauggut!

Sauggut kann aus dem Behältersystem herauslaufen und den Patienten oder den Anwender infizieren.
⇒ Immer geeignete Handschuhe tragen.
⇒ Behältersystem vorsichtig demontieren.



1. Behältersicherung am Sekretbehälterdeckel mit dem Finger seitlich ausrasten und Mehrwegsekretbehälter aus der Aufnahme für Mehrwegbehältersystem nehmen.



2. Filterhalter so lange gegen den Uhrzeigersinn drehen, bis der Filterhalter nicht mehr in die Rastnase am Mehrwegsekretbehälter greift. Dabei beachten: Der Filterhalter muss im Sekretbehälterdeckel bleiben.
3. Sekretbehälterdeckel vorsichtig vom Mehrwegsekretbehälter trennen: Sekretbehälterdeckel seitlich nach rechts oder nach hinten wegkippen.
4. Inhalt des Mehrwegsekretbehälters entsorgen ([siehe „10 Entsorgung“, Seite 102](#)).
5. Sekretbehälterdeckel auf Mehrwegsekretbehälter setzen.

6. Sekretbehälterdeckel mit beiden Händen auf den Mehrwegsekretbehälter drücken.

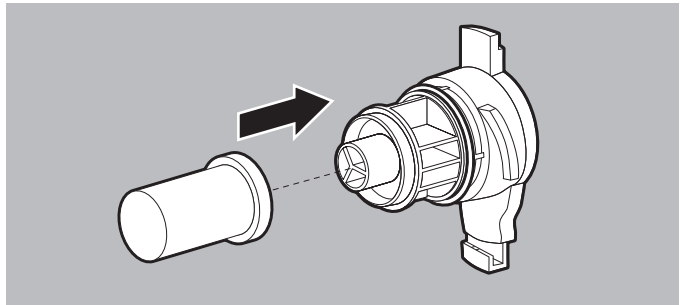
⚠️ WARNUNG

Infektionsgefahr durch wiederaufbereiteten Bakterienfilter!

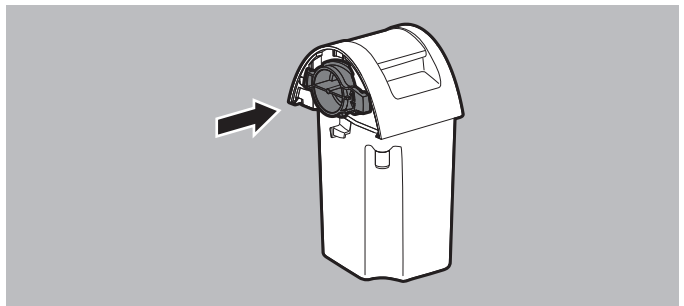
Ein getrockneter oder wiederaufbereiteter Bakterienfilter kann den Anwender oder Patienten infizieren.

⇒ Bakterienfilter nicht wiederverwenden.

7. Wenn der Bakterienfilter feucht oder verschmutzt ist: Bakterienfilter ersetzen
oder
bei Verfärbung, Verschmutzung oder Übersaugung: Bakterienfilter ersetzen.



8. Neuen Bakterienfilter auf den Filterhalter setzen.



9. Filterhalter in das Unterteil des Sekretbehälterdeckels einsetzen.
Dabei beachten: Der Filterhalter muss waagrecht stehen.



10. Filterhalter im Uhrzeigersinn bis zum Anschlag drehen.
Dabei beachten: Der Filterhalter muss senkrecht stehen und in die Rastnase am Mehrwegsekretbehälter einrasten.
11. Mehrwegbehältersystem von oben in die Aufnahme für Mehrwegbehältersystem einsetzen, bis es hörbar einrastet.
Die Behältersicherung muss vollständig in die Aufnahme für Mehrwegbehältersystem einrasten.
12. Gerät einschalten (siehe „4.6 Gerät einschalten“, Seite 61).
13. Absaugung fortführen (siehe „4.8 Absaugung durchführen“, Seite 62).

4.9.2 Absaugbeutel Serres wechseln

Beachten Sie auch die Fristen des Herstellers zur Langzeitbehandlung von Patienten.

WARNUNG

Verletzungsgefahr durch Nichtbeachtung der Vorgaben zur hygienischen Aufbereitung!

Die Nichtbeachtung von Vorgaben zur hygienischen Aufbereitung kann den Patienten verletzen und das Gerät, das Zubehör und die sonstigen Teile beschädigen.

⇒ Gebrauchsanweisung des Herstellers Serres beachten.

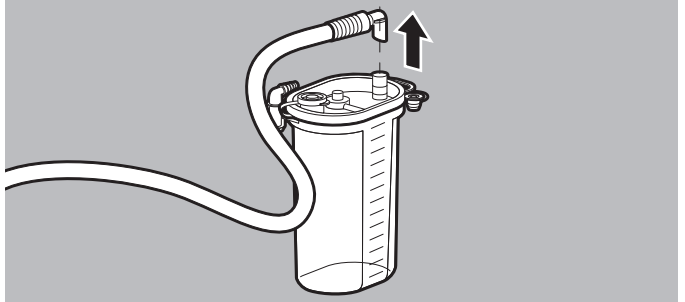
WARNUNG

Infektionsgefahr durch herauslaufendes Sauggut!

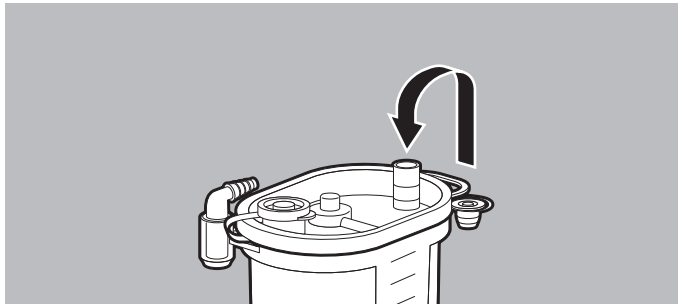
Sauggut kann aus dem Behältersystem herauslaufen und den Patienten oder den Anwender infizieren.

⇒ Immer geeignete Handschuhe tragen.

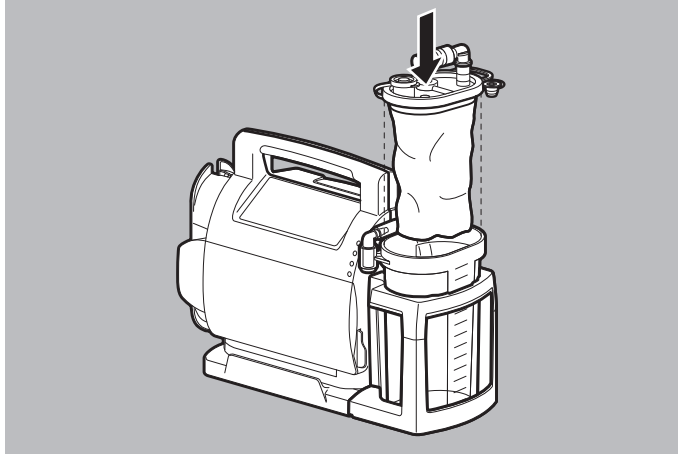
⇒ Behältersystem vorsichtig demontieren.



1. Einweg-Absaugschlauch mit Fingertip und Winkelanschluss am Absaugbeutel Serres vom Absaugbeutel Serres lösen.



2. Anschluss **PATIENT** am Absaugbeutel Serres mit Kappe verschließen.
3. Gerät ausschalten (siehe „4.7 Gerät ausschalten“, Seite 62).
4. Absaugbeutel Serres am Griff aus dem Sekretbehälter Serres ziehen und entsorgen (siehe „10 Entsorgung“, Seite 102).
5. Neuen Absaugbeutel Serres entfalten.



6. Absaugbeutel Serres in den Sekretbehälter Serres einsetzen.
Dabei beachten:
 - Nur unversehrten Absaugbeutel Serres einsetzen, um das Gerät vor Kontamination zu schützen.
 - Die Folie des Absaugbeutels Serres muss vollständig im Inneren des Sekretbehälters Serres sein und der Deckel des Absaugbeutels Serres muss den Sekretbehälter Serres fest verschließen.
7. Gerät einschalten (siehe „4.6 Gerät einschalten“, Seite 61).
8. Vakuum von -0,8 bar wählen und von oben auf die Mitte des Absaugbeutels Serres drücken.
Der Absaugbeutel muss sich entfalten.
9. Winkelanschluss am Absaugbeutel Serres mit dem Finger verschließen.
Der Absaugbeutel Serres muss sich vollständig entfalten, bis er am Boden und an den Seiten des Sekretbehälters Serres anliegt.
10. Einweg-Absaugschlauch an den Winkelanschluss am Absaugbeutel Serres anschließen.
11. Absaugung fortführen (siehe „4.8 Absaugung durchführen“, Seite 62).

4.10 Behältersystem wechseln

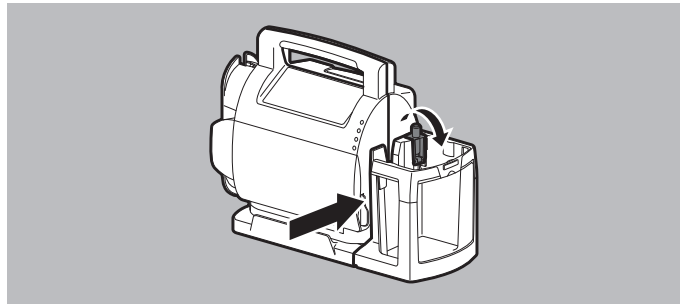
Mit den Umrüstsätzen für Mehrwegbehältersystem/ Einwegbehältersystem können Sie das Behältersystem des Gerätes wechseln.

Voraussetzung

- Das Gerät ist ausgeschaltet (siehe „4.7 Gerät ausschalten“, Seite 62).
- Das Mehrwegbehältersystem ist aus der Aufnahme für Mehrwegbehältersystem entnommen

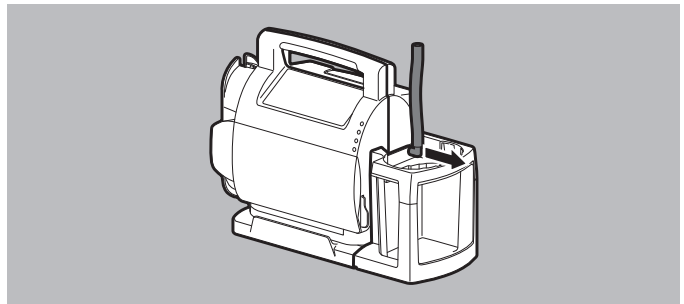
oder

Das Einwegbehältersystem ist aus der Aufnahme für Einwegbehältersystem entnommen.

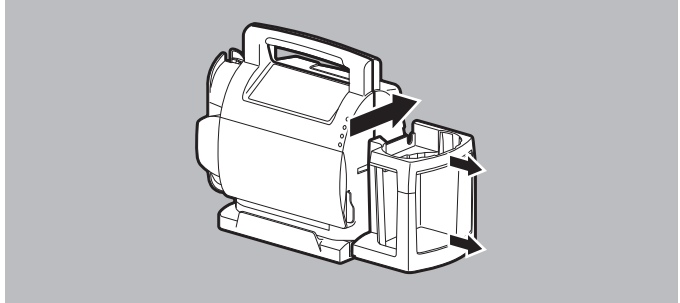


1. Beim Mehrwegbehältersystem: Verriegelung vom Geräteeingang lösen

oder



beim Einwegbehältersystem: Vakuumschlauch vom Geräteeingang lösen.



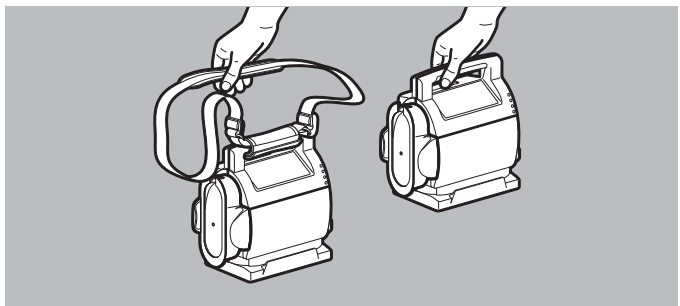
2. Aufnahme für Behältersystem bis zur Mitte schieben und vom Gerät lösen.
3. Benötigte Aufnahme montieren (siehe „4.4.4 Aufnahme für Behältersystem montieren“, Seite 45).
4. Mehrwegbehältersystem anschließen (siehe „4.4.5 Mehrwegbehältersystem anschließen“, Seite 47)

oder

Einwegbehältersystem anschließen (siehe „4.4.6 Einwegbehältersystem anschließen“, Seite 52).

Ergebnis Das Behältersystem ist gewechselt.

4.11 Gerät transportieren



4-3 Transport an Griff oder Tragegurt

Sie können das Gerät folgendermaßen transportieren:

- Mit dem Griff am Gerät

- Mit dem Tragegurt

4.12 Nach dem Gebrauch

1. Gerät ausschalten (siehe „4.7 Gerät ausschalten“, Seite 62).
2. Gerät hygienisch aufbereiten (siehe „5 Hygienische Aufbereitung“, Seite 74).
3. Funktionskontrolle durchführen (siehe „6.2 Funktionskontrolle durchführen“, Seite 89).

Ergebnis Das Gerät ist wieder einsatzbereit.

5 Hygienische Aufbereitung

5.1 Allgemeine Hinweise

- **Dieses Produkt kann Einmalartikel enthalten. Einmalartikel sind nur für den einmaligen Gebrauch bestimmt.** Verwenden Sie diese daher nur einmal und bereiten Sie sie **nicht** wieder auf. Eine Wiederaufbereitung der Einmalartikel kann die Funktionalität und Sicherheit des Produktes gefährden und zu nicht vorhersehbaren Reaktionen durch Alterung, Versprödung, Verschleiß, thermische Belastung, chemische Einwirkungsprozesse etc. führen.
- Tragen Sie bei der Desinfektion geeignete Handschuhe (z. B. Haushalts- oder Einmalhandschuhe).
- Beachten Sie die Gebrauchsanweisung des verwendeten Desinfektionsmittels.
- Beachten Sie auch die Gebrauchsanweisungen des Zubehörs und der sonstigen Teile.
- Die Lebensdauer der Mehrwegkomponenten beträgt maximal 50 Aufbereitungszyklen.

5.2 Fristen

Teil	Fristen
Gerät, Zubehör und sonstige Teile	Nach jedem Patienten
Hygienefilter für Einwegbehältersystem	<ul style="list-style-type: none"> • Sofort bei Verfärbung, Verschmutzung oder Übersaugung oder <ul style="list-style-type: none"> • wenn das Vakuum bei maximaler Saugleistung und offenem Saugschlauch > -0,2 bar beträgt oder <ul style="list-style-type: none"> • alle 30 Tage

5.3 Gerät hygienisch aufbereiten

WARNUNG

Infektionsgefahr durch Sauggut an Gerät, Zubehör und sonstigen Teilen!

Sauggut kann Gerät, Zubehör und sonstige Teile kontaminieren und den Patienten und den Anwender infizieren.

- ⇒ Immer geeignete Handschuhe tragen.
- ⇒ Alle Teile nach jedem Gebrauch gemäß Tabelle in der Gebrauchsanweisung hygienisch aufbereiten.
- ⇒ Sauggut gemäß den regionalen, nationalen und betrieblichen Entsorgungsrichtlinien entsorgen.
- ⇒ Wenn Sauggut in das Gerät gelangt ist: Gerät nicht verwenden und von ATMOS MedizinTechnik GmbH & Co. KG autorisiertes Fachpersonal kontaktieren.

WARNUNG

Verletzungsgefahr durch Wiederverwendung von Einmalartikeln!

Einmalartikel sind für den einmaligen Gebrauch vorgesehen. Wiederverwendete Einmalartikel können kontaminiert und/oder in ihrer Funktion beeinträchtigt sein und damit zu Verletzungen des Patienten führen.

- ⇒ Einmalartikel nicht wiederverwenden.

VORSICHT

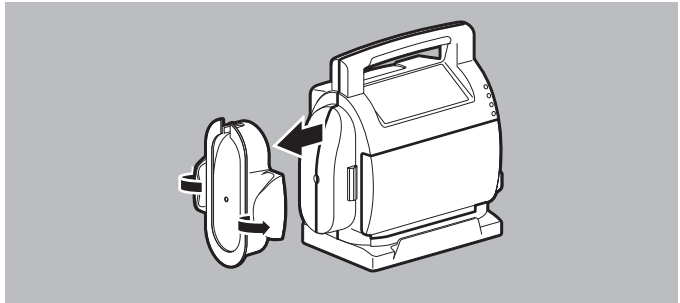
Verletzungsgefahr durch eindringende Flüssigkeiten!

Flüssigkeiten im Gerät oder im Zubehör zur Energieversorgung können einen elektrischen Schlag verursachen. Dies kann den Patienten und den Anwender verletzen sowie das Gerät und das Zubehör zur Energieversorgung beschädigen.

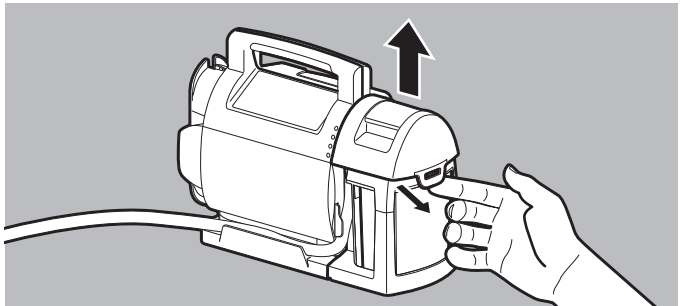
- ⇒ Gerät und Zubehör zur Energieversorgung nicht in Flüssigkeiten tauchen.
- ⇒ Gerät und Zubehör zur Energieversorgung nicht unter fließendem Wasser abspülen.
- ⇒ Gerät und Zubehör zur Energieversorgung nicht mit einem nassen Tuch abwischen.
- ⇒ Gerät und Zubehör zur Energieversorgung nicht in Desinfektionsmittel tauchen.

1. Gerät ausschalten (siehe „4.7 Gerät ausschalten“, Seite 62).
2. Gerät von der Energieversorgung trennen.
3. Wenn notwendig: Zubehör zur Energieversorgung vom Gerät lösen.

4. Wenn notwendig: Folgende Teile vom Gerät lösen:
 - Tragegurt
 - Zubehörtasche
 - Schutztasche
5. Absaugschlauch von der Absaugschlauchaufwicklung abwickeln und aus der Schlauchführung entfernen.

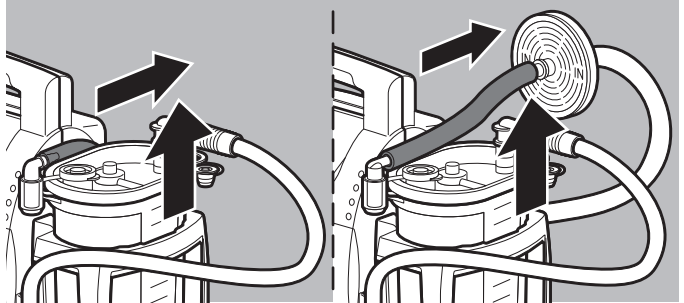


6. Wenn die Absaugschlauchaufwicklung tauchdesinfiziert werden soll: Absaugschlauchaufwicklung an den beiden Flügeln mit den Daumen auseinander drücken und vom Gerät abziehen.

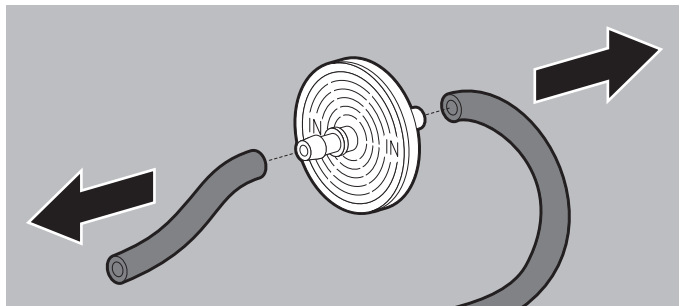


7. Beim Mehrwegbehältersystem: Behältersicherung am Sekretbehälterdeckel mit dem Finger seitlich ausrasten und Mehrwegbehältersystem aus der Aufnahme für Mehrwegbehältersystem nehmen

oder



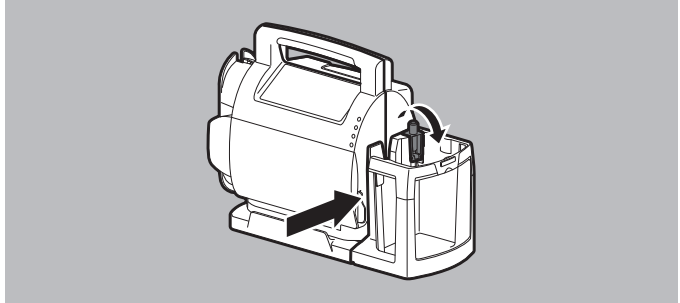
beim Einwegbehältersystem: Vakuumschlauch oder Verbindungsschlauch für Hygienefilter vom Winkelstück für Sekretbehälter Serres lösen und Einwegbehältersystem aus der Aufnahme für Einwegbehältersystem nehmen.



8. Bei Verwendung eines Hygienefilters für das Einwegbehältersystem: Vakuumschlauch und Verbindungsschlauch für Hygienefilter vom Hygienefilter trennen.
9. Mehrwegbehältersystem hygienisch aufbereiten ([siehe „5.5 Mehrwegbehältersystem hygienisch aufbereiten“](#), Seite 82)

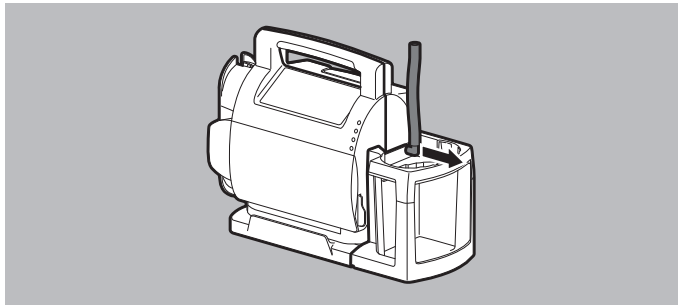
oder

Einwegbehältersystem hygienisch aufbereiten ([siehe „5.6 Einwegbehältersystem hygienisch aufbereiten“](#), Seite 86).

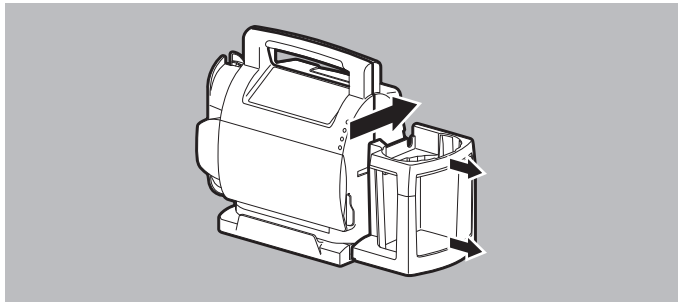


10. Beim Mehrwegbehältersystem: Verriegelung vom Geräteeingang lösen

oder



beim Einwegbehältersystem: Vakuumschlauch vom Geräteeingang lösen.



11. Aufnahme für Behältersystem bis zur Mitte schieben und vom Gerät lösen.

12. Wenn der Gerätefuß tauchdesinfiziert werden soll: Gerätefuß demontieren (siehe „5.4 Gerätefuß demontieren“, Seite 81).

13. Gerät, Zubehör und sonstige Teile gemäß folgender Tabelle hygienisch aufbereiten:

Teil	Reinigung	Desinfektion	Thermodesinfektion*	Sterilisation
Gerät	Feucht abwischen: Wasser verwenden	Wischdesinfizieren (Empfehlung: terralin [®] protect)	Nicht zulässig	Nicht zulässig
Gerätefuß	Feucht abwischen: Wasser verwenden	Wischdesinfizieren (Empfehlung: terralin [®] protect)/ Tauchdesinfizieren (Empfehlung: GIGASEPT FF (neu)) und mit destilliertem Wasser abspülen	Bei 93 °C in einem Reinigungs- und Desinfektionsgerät (RDG) desinfizieren	Nicht zulässig
Absaug- schlauchaufwick- lung	Feucht abwischen: Wasser verwenden	Wischdesinfizieren (Empfehlung: terralin [®] protect)/ Tauchdesinfizieren (Empfehlung: GIGASEPT FF (neu)) und mit destilliertem Wasser abspülen	Bei 93 °C in einem Reinigungs- und Desinfektionsgerät (RDG) desinfizieren	Nicht zulässig
Aufnahme für Mehrwegbehälter- system/Aufnahme für Einwegbehälter- system	Feucht abwischen: Wasser verwenden	Wischdesinfizieren (Empfehlung: terralin [®] protect)/ Tauchdesinfizieren (Empfehlung: GIGASEPT FF (neu)) und mit destilliertem Wasser abspülen	Bei 93 °C in einem Reinigungs- und Desinfektionsgerät (RDG) desinfizieren	Nicht zulässig
Mehrwegbehälter- system	Siehe „5.5 Mehrwegbehältersystem hygienisch aufbereiten“, Seite 82.			
Einwegbehältersys- tem	Siehe „5.6 Einwegbehältersystem hygienisch aufbereiten“, Seite 86.			
Wandhalterung	Feucht abwischen: Wasser oder milde Seife verwenden	Wischdesinfizieren (Empfehlung: terralin [®] protect)	Nicht zulässig	Nicht zulässig
12-V- Verbindungsleitung	Feucht abwischen: Wasser oder milde Seife verwenden	Wischdesinfizieren (Empfehlung: terralin [®] protect)	Nicht zulässig	Nicht zulässig

Teil	Reinigung	Desinfektion	Thermodesinfektion*	Sterilisation
Netz- und Ladegerät	Feucht abwischen: Wasser oder milde Seife verwenden	Wischdesinfizieren (Empfehlung: terralin [®] protect)	Nicht zulässig	Nicht zulässig
Schutztasche				
Zubehörtasche				
Tragegurt				

* Stufen der maschinellen Reinigung und Desinfektion in einem Reinigungs- und Desinfektionsgerät (RDG) nach ISO 15883-1:

- 1 min mit kaltem, vollentsalztem Wasser spülen
- 5 min bei 55 °C (± 2 °C) mit neodisher[®] MediClean (0,5 % v/v) reinigen
- 1 min mit vollentsalztem Wasser (1/3 kaltes Wasser, 2/3 warmes Wasser) neutralisieren
- 1 min mit vollentsalztem Wasser (1/3 kaltes Wasser, 2/3 warmes Wasser) spülen
- 5 min bei 93 °C mit vollentsalztem Wasser thermisch desinfizieren



Maßgeblich sind die Angaben in den Gebrauchsanweisungen, die die Hersteller den einzelnen Zubehörteilen oder sonstigen Teilen beilegen. Beachten Sie diese Gebrauchsanweisungen.



Manche Desinfektionsmittel können den Sekretbehälterdeckel des Mehrwegbehältersystems und die Schläuche einfärben. Dies hat keinen Einfluss auf die Funktion des Gerätes.

14. Wenn notwendig: Gerätefuß montieren (siehe „4.4.1 Gerätefuß montieren“, Seite 42).
15. Wenn notwendig: Akkufachabdeckung montieren (siehe „4.4.2 Akkufachabdeckung montieren“, Seite 44).
16. Aufnahme für Behältersystem montieren (siehe „4.4.4 Aufnahme für Behältersystem montieren“, Seite 45).
17. Absaugschlauchaufwicklung montieren (siehe „4.4.3 Absaugschlauchaufwicklung montieren“, Seite 45).
18. Mehrwegbehältersystem montieren und anschließen (siehe „4.4.5 Mehrwegbehältersystem anschließen“, Seite 47)

oder

Einwegbehältersystem montieren und anschließen (siehe „4.4.6 Einwegbehältersystem anschließen“, Seite 52).

19. Wenn notwendig: Folgende Teile montieren:

- Schutztasche (siehe „4.5.4 Schutztasche montieren“, Seite 57)
- Zubehörtasche (siehe „4.5.5 Zubehörtasche montieren“, Seite 59)
- Tragegurt (siehe „4.5.6 Tragegurt montieren“, Seite 60)

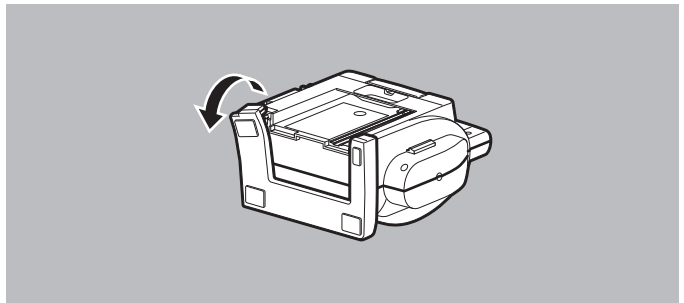
20. Wenn notwendig: Zubehör für die Energieversorgung anschließen (siehe „4.2 Energieversorgung anschließen“, Seite 32).

21. Funktionskontrolle durchführen (siehe „6 Funktionskontrolle“, Seite 89).

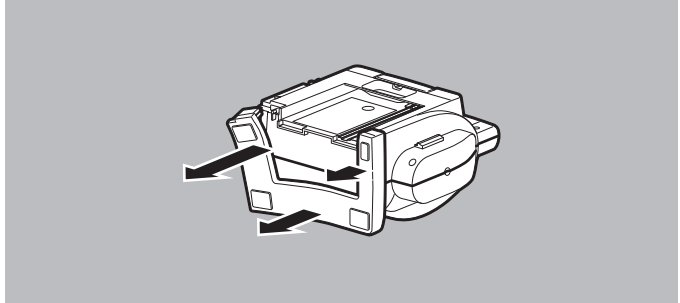
Ergebnis Das Gerät, das Zubehör und die sonstigen Teile sind hygienisch aufbereitet.

5.4 Gerätefuß demontieren

- Voraussetzung*
- Das Behältersystem ist demontiert.
 - Die Aufnahme für Behältersystem ist demontiert.
 - Die Absaug Schlauchaufwicklung ist demontiert.
 - Die Akkufachabdeckung ist demontiert.
1. Gerät auf das Gehäuseoberteil legen.



2. Gerätefuß an der Seite des Behältersystems nach oben vom Gerät lösen.



3. Gerätefuß gegen den Uhrzeigersinn vom Gerät abziehen.

Ergebnis Der Gerätefuß ist demontiert.

5.5 Mehrwegbehältersystem hygienisch aufbereiten

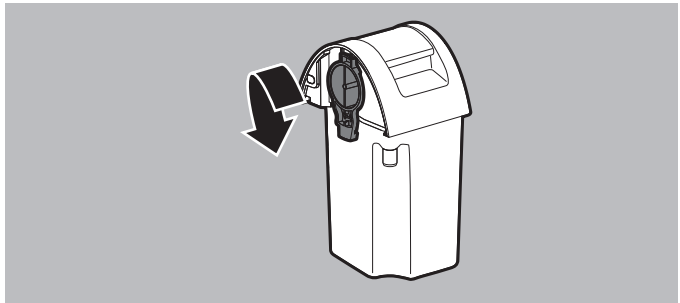
⚠️ WARNUNG

Infektionsgefahr durch herauslaufendes Sauggut!

Sauggut kann aus dem Behältersystem herauslaufen und den Patienten oder den Anwender infizieren.

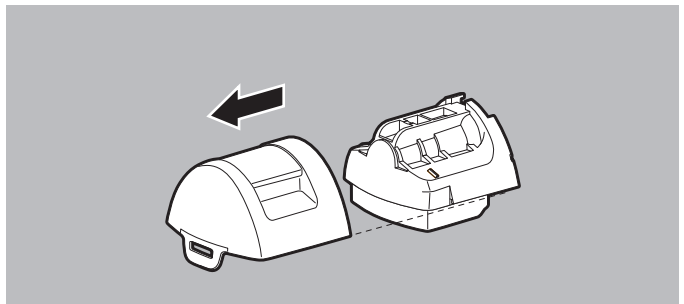
⇒ Immer geeignete Handschuhe tragen.

⇒ Behältersystem vorsichtig demontieren.



1. Filterhalter so lange gegen den Uhrzeigersinn drehen, bis der Filterhalter nicht mehr in die Rastnase am Mehrwegsekretbehälter greift. Dabei beachten: Der Filterhalter muss im Unterteil des Sekretbehälterdeckels bleiben.

2. Sekretbehälterdeckel vorsichtig vom Mehrwegsekretbehälter trennen: Sekretbehälterdeckel seitlich nach rechts oder nach hinten wegkippen.
3. Inhalt des Mehrwegsekretbehälters entsorgen (siehe „10 Entsorgung“, Seite 102).
4. Mehrweg-Absaugschlauch mit Fingertip vom Mehrwegsekretbehälter lösen.
5. Fingertip vom Mehrweg-Absaugschlauch lösen.
6. Filterhalter im Sekretbehälterdeckel gegen den Uhrzeigersinn drehen, bis er waagrecht steht.
7. Filterhalter mit Bakterienfilter aus dem Sekretbehälterdeckel ziehen.
8. Bakterienfilter vom Filterhalter ziehen und entsorgen (siehe „10 Entsorgung“, Seite 102).
9. O-Ring vom Filterhalter ziehen.
10. Schwimmerkugel aus dem Unterteil des Sekretbehälterdeckels nehmen.



11. Oberteil des Sekretbehälterdeckels vom Unterteil des Sekretbehälterdeckels ziehen.
12. Einzelteile des Mehrwegbehältersystems gemäß folgender Tabelle hygienisch aufbereiten:

Teil	Reinigung	Desinfektion	Thermodesinfektion*	Sterilisation**
Mehrwegsekretbehälter	Mit klarem Wasser abspülen und mit Bürste/Tuch reinigen	Tauchdesinfizieren (Empfehlung: GIGASEPT FF (neu))	Bei 93 °C in einem Reinigungs- und Desinfektionsgerät (RDG) desinfizieren	Bei Bedarf dampfsterilisieren bei 134 °C, 3 x fraktioniertes Vorvakuumverfahren, Sterilisationszeit 5 min mit Geräten nach EN 285
Filterhalter	Mit klarem Wasser abspülen und mit Bürste/Tuch reinigen	Tauchdesinfizieren (Empfehlung: GIGASEPT FF (neu))	Bei 93 °C in einem Reinigungs- und Desinfektionsgerät (RDG) desinfizieren	Bei Bedarf dampfsterilisieren bei 134 °C, 3 x fraktioniertes Vorvakuumverfahren, Sterilisationszeit 5 min mit Geräten nach EN 285
O-Ring	Feucht abwischen: Wasser verwenden	Tauchdesinfizieren (Empfehlung: GIGASEPT FF (neu))	Bei 93 °C in einem Reinigungs- und Desinfektionsgerät (RDG) desinfizieren	Nicht zulässig
Bakterienfilter	Einmalartikel, nicht wiederverwenden			
Sekretbehälterdeckel (Oberteil)	Mit klarem Wasser abspülen und mit Bürste/Tuch reinigen	Tauchdesinfizieren (Empfehlung: GIGASEPT FF (neu))	Bei 93 °C in einem Reinigungs- und Desinfektionsgerät (RDG) desinfizieren	Bei Bedarf dampfsterilisieren bei 134 °C, 3 x fraktioniertes Vorvakuumverfahren, Sterilisationszeit 5 min mit Geräten nach EN 285
Sekretbehälterdeckel (Unterteil)	<ul style="list-style-type: none"> Mit klarem Wasser abspülen und mit Bürste/Tuch reinigen Führung für Schwimmerkugel mit Rundbürste reinigen 	Tauchdesinfizieren (Empfehlung: GIGASEPT FF (neu))	Bei 93 °C in einem Reinigungs- und Desinfektionsgerät (RDG) desinfizieren	Bei Bedarf dampfsterilisieren bei 134 °C, 3 x fraktioniertes Vorvakuumverfahren, Sterilisationszeit 5 min mit Geräten nach EN 285

Teil	Reinigung	Desinfektion	Thermodesinfektion*	Sterilisation**
Schwimmerkugel	Mit klarem Wasser abspülen und mit Bürste/Tuch reinigen	Tauchdesinfizieren (Empfehlung: GIGASEPT FF (neu))	Bei 93 °C in einem Reinigungs- und Desinfektionsgerät (RDG) desinfizieren	Bei Bedarf dampfsterilisieren bei 134 °C, 3 x fraktioniertes Vorvakuumverfahren, Sterilisationszeit 5 min mit Geräten nach EN 285
Mehrweg-Absaug Schlauch	Mit warmem, klarem Wasser mindestens 10 s ausspülen	Tauchdesinfizieren (Empfehlung: GIGASEPT FF (neu))	Bei 93 °C in einem Reinigungs- und Desinfektionsgerät (RDG) desinfizieren	Bei Bedarf dampfsterilisieren bei 134 °C, 3 x fraktioniertes Vorvakuumverfahren, Sterilisationszeit 5 min mit Geräten nach EN 285
Fingertip	Einmalartikel, nicht wiederverwenden			
<p>* Stufen der maschinellen Reinigung und Desinfektion in einem Reinigungs- und Desinfektionsgerät (RDG) nach ISO 15883-1:</p> <ul style="list-style-type: none"> • 1 min mit kaltem, vollentsalztem Wasser spülen • 5 min bei 55 °C (± 2 °C) mit neodisher® MediClean (0,5 % v/v) reinigen • 1 min mit vollentsalztem Wasser (1/3 kaltes Wasser, 2/3 warmes Wasser) neutralisieren • 1 min mit vollentsalztem Wasser (1/3 kaltes Wasser, 2/3 warmes Wasser) spülen • 5 min bei 93 °C mit vollentsalztem Wasser thermisch desinfizieren <p>** Sterilisation: Die Lebensdauer der Mehrwegkomponenten ist für maximal 50 Aufbereitungszyklen ausgelegt.</p>				

13. Einzelteile des Mehrwegbehältersystems trocknen lassen.

Ergebnis Das Mehrwegbehältersystem ist hygienisch aufbereitet.

5.6 Einwegbehältersystem hygienisch aufbereiten

⚠️ WARNUNG

Verletzungsgefahr durch Nichtbeachtung der Vorgaben zur hygienischen Aufbereitung!

Die Nichtbeachtung von Vorgaben zur hygienischen Aufbereitung kann den Patienten verletzen und das Gerät, das Zubehör und die sonstigen Teile beschädigen.

⇒ Gebrauchsanweisung des Herstellers Serres beachten.

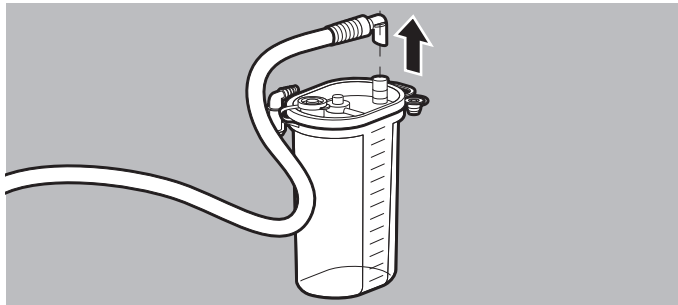
⚠️ WARNUNG

Infektionsgefahr durch auslaufendes Sauggut!

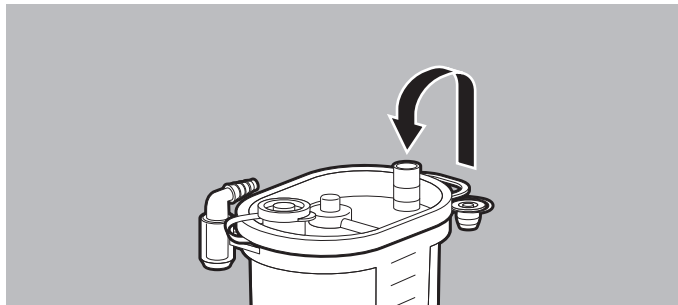
Sauggut kann aus dem Behältersystem auslaufen und den Patienten oder den Anwender infizieren.

⇒ Immer geeignete Handschuhe tragen.

⇒ Behältersystem vorsichtig demontieren.



1. Einweg-Absaugschlauch mit Fingertip und Winkelanschluss am Absaugbeutel Serres vom Absaugbeutel Serres lösen.



2. Anschluss **PATIENT** am Absaugbeutel Serres mit Kappe verschließen.

3. Absaugbeutel Serres am Griff aus dem Sekretbehälter Serres ziehen und entsorgen (siehe „10 Entsorgung“, Seite 102).
4. Winkelstück für Sekretbehälter Serres vom Sekretbehälter Serres lösen.
5. Einzelteile des Sekretbehälters Serres gemäß folgender Tabelle hygienisch aufbereiten:

Teil	Reinigung	Desinfektion	Thermodesinfektion	Sterilisation
Sekretbehälter Serres	In warmem Wasser mit mildem Reinigungsmittel reinigen	Wischdesinfizieren (Empfehlung: terralin [®] protect)/ Tauchdesinfizieren (Empfehlung: GIGASEPT FF (neu) und mit destilliertem Wasser abspülen	Bis 95 °C spülen	Bei 121 °C dampfsterilisieren (mindestens 20 min mit Geräten nach EN 285)
Winkelstück für Sekretbehälter Serres	In warmem Wasser mit mildem Reinigungsmittel reinigen	Wischdesinfizieren (Empfehlung: terralin [®] protect)/ Tauchdesinfizieren (Empfehlung: GIGASEPT FF (neu) und mit destilliertem Wasser abspülen	Bis 95 °C spülen	Bei 121 °C dampfsterilisieren (mindestens 20 min mit Geräten nach EN 285)
Winkelanschluss am Absaugbeutel Serres	Einmalartikel, nicht wiederverwenden			
Absaugbeutel Serres	Einmalartikel, nicht wiederverwenden			

Teil	Reinigung	Desinfektion	Thermodesinfektion	Sterilisation
Vakuumschlauch	In warmem Wasser mit mildem Reinigungsmittel reinigen	10 s mit klarem Wasser abspülen. Nach jedem Absaugvorgang oder mindestens 1 x pro Tag: Wischdesinfizieren (Empfehlung: terralin [®] protect)/ Tauchdesinfizieren (Empfehlung: GIGASEPT FF (neu) und mit destilliertem Wasser abspülen	Nicht zulässig	Nicht zulässig
Einweg-Absaugschlauch mit Fingertip	Einmalartikel, nicht wiederverwenden			
Hygienefilter				
Verbindungsschlauch				

6. Einzelteile des Sekretbehälters Serres trocknen lassen.

Ergebnis Der Sekretbehälter Serres ist hygienisch aufbereitet.

6 Funktionskontrolle

6.1 Fristen

Führen Sie in regelmäßigen Abständen eine Funktionskontrolle durch:

ACCUVAC Pro

- Vor und nach jedem Gebrauch
- Nach jeder hygienischen Aufbereitung
- Alle 6 Monate (wenn das Gerät nicht verwendet wird)

ACCUVAC Lite

- Vor und nach jedem Gebrauch
- Nach jeder hygienischen Aufbereitung
- Alle 3 Monate (wenn das Gerät nicht verwendet wird): Akkustatus prüfen und, wenn notwendig, Akku laden.
- Alle 6 Monate (wenn das Gerät nicht verwendet wird)

6.2 Funktionskontrolle durchführen

6.2.1 Funktionskontrolle vorbereiten



Verletzungsgefahr durch beschädigtes oder nicht einsatzbereites Gerät!

Wenn Sie ein beschädigtes Gerät oder ein Gerät nach nicht bestandener Funktionskontrolle betreiben, kann es zu Verletzungen des Patienten kommen.

⇒ Nur unbeschädigtes Gerät betreiben.

⇒ Gerät immer nur nach bestandener Funktionskontrolle betreiben.

⇒ Beschädigtes Gerät instand setzen lassen.

Voraussetzung

- Ein Behältersystem ist montiert.
- Ein Absaugschlauch ist an das Behältersystem angeschlossen.

1. Folgende Teile auf äußere Beschädigungen prüfen:

- Gerät
- Zubehör zur Energieversorgung
- Schläuche
- Behältersystem

Wenn notwendig: Teile ersetzen.

2. Wenn vorhanden: Netz- und Ladegerät an die Netzversorgung anschließen.

Wenn die Kontrollleuchte nicht leuchtet: Netz- und Ladegerät ersetzen.

3. Festen und richtigen Sitz von Schläuchen und Behältersystem prüfen.

Wenn notwendig: Schläuche und Behältersystem richtig anschließen.


4. Klettverschluss des Tragegurts prüfen.

Wenn der Klettverschluss beschädigt oder durch Flusen verunreinigt ist: Tragegurt ersetzen.

Ergebnis Die Funktionskontrolle ist vorbereitet.

6.2.2 Funktionskontrolle durchführen (ACCUVAC Pro)

Voraussetzung Die Funktionskontrolle ist vorbereitet (siehe „6.2.1 Funktionskontrolle vorbereiten“, Seite 89).

1. Wenn notwendig: Fingertip an den Absaug Schlauch anschließen.
2. Nebenluftöffnung am Fingertip mit Kappe verschließen.
3. Öffnung am Ende des Fingertips mit dem Daumen verschließen.
4. Testtaste  ca. 3 s gedrückt halten, bis ein Signalton ertönt. Die Anzeige Akkustatus zeigt den aktuellen Akkustatus an.
5. Wenn notwendig: Akku laden (siehe „4.3.2 Akku laden“, Seite 34).

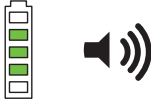
Mit dem Signalton startet die automatische Funktionskontrolle und alle LEDs auf dem Bedienfeld leuchten kurz auf. Während der automatischen Funktionskontrolle blinken die LEDs der Ein-/Aus-Taste (Ⓢ). Die automatische Funktionskontrolle umfasst nacheinander folgende Prüfungen:

- Dichtigkeit
 - System
 - Akku
6. Um die Funktionskontrolle abzubrechen:
Testtaste (Ⓢ) drücken

oder

Ein-/Aus-Taste (Ⓢ) drücken.

7. Mit Gerät gemäß folgender Tabelle verfahren:

Anzeige	Bedeutung	Maßnahme
<ul style="list-style-type: none"> • Ein Signalton ertönt.  <ul style="list-style-type: none"> • Die drei grünen Status-LEDs der Funktionskontrolle leuchten. 	Funktionskontrolle bestanden	Gerät uneingeschränkt verwenden.
<ul style="list-style-type: none"> • Zwei Signaltöne ertönen. • Die rote Status-LED leuchtet und eine oder mehrere grüne Status-LEDs der nicht bestanden Prüfungen blinken. • Die grünen Status-LEDs der bestanden Prüfungen leuchten. 	Funktionskontrolle nicht bestanden	Maßnahmen ergreifen (siehe „6.2.3 Nicht bestandene Funktionskontrolle (ACCUVAC Pro)“, Seite 92).

8. Wenn notwendig: Gerät ausschalten (siehe „4.7 Gerät ausschalten“, Seite 62).

Ergebnis Die automatische Funktionskontrolle ist abgeschlossen.

6.2.3 Nicht bestandene Funktionskontrolle (ACCUVAC Pro)

! VORSICHT

Verletzungsgefahr durch beschädigtes oder nicht einsatzbereites Gerät!

Wenn Sie ein beschädigtes Gerät oder ein Gerät nach nicht bestandener Funktionskontrolle betreiben, kann es zu Verletzungen des Patienten kommen.




⇒ Nur unbeschädigtes Gerät betreiben.

⇒ Gerät immer nur nach bestandener Funktionskontrolle betreiben.

⇒ Beschädigtes Gerät instand setzen lassen.

Voraussetzung Die automatische Funktionskontrolle ist nicht bestanden worden.

1. Mit Gerät gemäß folgender Tabelle verfahren:

Anzeige	Nicht bestandene Prüfung	Fehlerbeseitigung
<ul style="list-style-type: none"> Rote Status-LED leuchtet 	Akku	Akku ersetzen.
<ul style="list-style-type: none"> Obere grüne Status-LED blinkt Rote Status-LED leuchtet 	System	Gerät instand setzen lassen.
<ul style="list-style-type: none"> Mittlere grüne Status-LED blinkt Rote Status-LED leuchtet 	Dichtigkeit	Verbindungen und Behältersystem prüfen. Wenn notwendig: Gerät instand setzen lassen.
<ul style="list-style-type: none"> Untere grüne Status-LED blinkt 		

2. Funktionskontrolle wiederholen.

3. Wenn die automatische Funktionskontrolle wieder nicht bestanden wurde: Gerät instand setzen lassen.

6.2.4 Funktionskontrolle durchführen (ACCUVAC Lite)

Voraussetzung Die Funktionskontrolle ist vorbereitet (siehe „6.2.1 Funktionskontrolle vorbereiten“, Seite 89).

1. Gerät einschalten (siehe „4.6 Gerät einschalten“, Seite 61).

Forderung:

- Alle LEDs auf dem Bedienfeld leuchten.
 - Die Status-LEDs der Anzeige Akkustatus leuchten je nach Akkustatus.
2. Akkustatus an der Anzeige Akkustatus prüfen.
Wenn notwendig: Akku laden (siehe „4.3 Akku verwenden“, Seite 33).
 3. Wenn notwendig: Fingertip an den Absaug Schlauch anschließen.
 4. Nebenluftöffnung mit Kappe verschließen.
 5. Öffnung am Ende des Fingertips mit dem Daumen verschließen.
 6. Vakuum von -0,8 bar wählen.

Forderung:

Das Gerät erreicht innerhalb von 20 s das maximale Vakuum von -0,8 bar.



Die Vakuumpumpe stoppt nicht, wenn das Gerät das maximale Vakuum von -0.8 bar erreicht.

7. Wenn das Gerät die Forderungen nicht erfüllt: Störung beseitigen (siehe „7 Störungen“, Seite 94).
8. Funktionskontrolle wiederholen.
9. Wenn das Gerät die Forderungen wieder nicht erfüllt: Gerät instand setzen lassen.
10. Gerät ausschalten (siehe „4.7 Gerät ausschalten“, Seite 62).

Ergebnis Die manuelle Funktionskontrolle ist abgeschlossen und das Gerät ist betriebsbereit.

7 Störungen

Wenn Sie Störungen nicht gleich mit Hilfe der Tabelle beheben können, wenden Sie sich an ATMOS MedizinTechnik GmbH & Co. KG oder Ihren Fachhändler, um das Gerät instand setzen zu lassen. Betreiben Sie das Gerät nicht weiter, um größere Schäden zu vermeiden.

WARNUNG

Infektionsgefahr durch Sauggut an Gerät, Zubehör und sonstigen Teilen!

Sauggut kann Gerät, Zubehör und sonstige Teile kontaminieren und den Patienten und den Anwender infizieren.

⇒ Immer geeignete Handschuhe tragen.

⇒ Alle Teile nach jedem Gebrauch gemäß Tabelle in der Gebrauchsanweisung hygienisch aufbereiten.

⇒ Wenn Sauggut in das Gerät gelangt ist: Gerät hygienisch aufbereiten und instand setzen lassen.

7.1 Gerät

Die folgenden Störungen gelten für beide Geräte. Störungen oder Ursachen von Störungen, die nur für ein Gerät gelten, sind mit „(nur ACCUVAC Pro)“ oder „(nur ACCUVAC Lite)“ gekennzeichnet.

Störung	Ursache	Beseitigung
Gerät lässt sich nicht einschalten	Akku nicht angeschlossen	Steckverbindung des Akkus prüfen.
	Akku leer	<ul style="list-style-type: none"> • Akku laden. • Akku ersetzen.
	Gerät nicht an die Energieversorgung angeschlossen	Steckverbindungen der Energieversorgung prüfen.
	Sicherung defekt (nur ACCUVAC Lite)	Gerät instand setzen lassen.
	Gerät defekt	Gerät instand setzen lassen.

Störung	Ursache	Beseitigung
Gerät lässt sich nicht laden	Akkutemperatur durch längere Verwendung des Akkus höher als die zulässige Ladetemperatur	Gerät abkühlen lassen.
	Gerät nicht an die Energieversorgung angeschlossen	Steckverbindungen der Energieversorgung prüfen.
	Spannung aus 12-V-Gleichspannungsquelle zu niedrig	12-V-Gleichspannungsquelle mit 12 V bis 13,8 V anschließen.
	Akkutemperatur außerhalb des zulässigen Ladetemperaturbereiches	Akku abhängig von der Umgebungstemperatur in kühlere oder wärmere Umgebung bringen.
	Plus und Minus des 12-V-Bordnetzes verpolt	Plus und Minus am 12-V-Bordnetz prüfen.
	12-V-Verbindungsleitung defekt	12-V-Verbindungsleitung ersetzen.
	Akku nicht angeschlossen	Steckverbindung des Akkus prüfen.
	Netz- und Ladegerät defekt	Netz- und Ladegerät ersetzen.
	Akku tiefentladen	Akku ersetzen.
	Sicherung defekt (nur ACCUVAC Lite)	Gerät instand setzen lassen.
	Gerät defekt	Gerät instand setzen lassen.
Gerät erreicht nicht das eingestellte Vakuum oder baut kein Vakuum auf	Öffnung am Ende des Fingertips nicht verschlossen	Öffnung am Ende des Fingertips verschließen und Funktionskontrolle wiederholen.
	Nebenluftöffnung am Fingertip nicht mit Kappe verschlossen	Nebenluftöffnung mit Kappe verschließen und Funktionskontrolle wiederholen.
	Behältersystem undicht oder nicht richtig angeschlossen	Behältersystem und Verschlauchungen prüfen.
	Gerät in großer Höhe oder bei niedrigem Umgebungsdruck betrieben	Keine Beseitigung möglich, da physikalische Gesetzmäßigkeit
	Gerät undicht	Gerät instand setzen lassen.

Störung	Ursache	Beseitigung
Saugleistung zu gering	Behältersystem nicht richtig angeschlossen	Verbindungen am Behältersystem prüfen.
	Behältersystem undicht	
	Schläuche abgeknickt	Schläuche prüfen.
	Bakterienfilter verstopft	Bakterienfilter ersetzen.
	Schwimmerkugel verschleißt den Ansaugbereich im Sekretbehälterdeckel (Mehrwegbehältersystem)	Mehrwegbehältersystem prüfen: Gerät ausschalten. Mehrwegbehältersystem entnehmen und wieder montieren. Die Schwimmerkugel befindet sich wieder in der unteren Position.
	Akku leer und Gerät nicht an die Energieversorgung angeschlossen	Akku laden.
	Akku defekt	Akku ersetzen.
	Sauggut im Inneren des Gerätes	Gerät instand setzen lassen.
Gerät defekt	Gerät instand setzen lassen.	
Akkufachabdeckung lässt sich nicht schließen	Akku nicht richtig eingesetzt	Akku richtig einsetzen.
Gerät schaltet sich nach 60 min ab (nur ACCUVAC Pro)	Selbstschutz des Gerätes	Gerät 2 h abkühlen lassen (abhängig von den Umgebungsbedingungen).
Gerät schaltet sich < 60 min ab (nur ACCUVAC Pro)	Akku leer	Akku laden.
	Akkutemperatur durch Betrieb in hohen Umgebungstemperaturen und bei höchster Saugstufe zu hoch	Gerät abkühlen lassen und geringere Saugstufe wählen.
Im Betrieb blinken alle grünen Status-LEDs der Anzeige Akkustatus gleichzeitig (nur ACCUVAC Pro)	Akku nicht eingesetzt	Akku einsetzen.
	Akku nicht richtig angeschlossen	Steckverbindung des Akkus prüfen.
	Fremdakkus verwendet	Nur in dieser Gebrauchsanweisung aufgeführtes Zubehör verwenden.
	Keine Kommunikation zwischen Akku und Gerät	Akku ersetzen. Wenn Störung bestehen bleibt: Gerät instand setzen lassen.
	Akku defekt	
Gerät defekt	Gerät instand setzen lassen.	
Beim Einschalten blinkt die rote Status-LED für 5 s schnell und ein wiederkehrender Signalton ertönt für 5 s (nur ACCUVAC Pro)	Gerät eventuell nicht betriebsbereit	Funktionskontrolle durchführen (siehe 6.2, S. 89).

Störung	Ursache	Beseitigung
Beim Einschalten blinken die unterste grüne Status-LED und die rote Status-LED schnell und ein Signalton ertönt alle 5 s (nur ACCUVAC Pro)	Akku nicht ausreichend geladen und Gerät nicht an Energieversorgung angeschlossen	<ul style="list-style-type: none"> • Akku laden. • Gerät an die Energieversorgung anschließen.
Beim Einschalten blinken für 5 s alle grünen Status-LEDs und die rote Status-LED und ein wiederkehrender Signalton ertönt für 5 s (nur ACCUVAC Pro)	Ende der Lebensdauer des Akkus erreicht	Funktionskontrolle durchführen (siehe 6.2, S. 89).
Akku erreicht trotz einer Ladezeit von > 14 h nicht die volle Ladung (oberste grüne Status-LED der Anzeige Akkustatus leuchtet nicht) (nur ACCUVAC Lite)	Nicht geeignetes Netz- und Ladegerät	Netz- und Ladegerät WM 2620 verwenden.
	Akku defekt	Akku ersetzen.
Rote Status-LED der Anzeige Akkustatus leuchtet, wenn Akku voll geladen (nur ACCUVAC Lite)	Akku defekt	Akku ersetzen.
Zwei LEDs über den Vakuumstufen blinken grün (nur ACCUVAC Pro)	Keine Störung: <ul style="list-style-type: none"> • Die höhere LED blinkt grün, da dieses Vakuum gewählt wurde. • Die niedrigere LED blinkt grün, da diese Vakuumstufe fast erreicht ist). 	–

7.2 Netz- und Ladegerät

Störung	Ursache	Beseitigung
Kontrollleuchte leuchtet nicht	Netz- und Ladegerät defekt	Netz- und Ladegerät ersetzen.

8 Wartung

8.1 Allgemeine Hinweise

- Gerät, Zubehör und sonstige Teile sind wartungsfrei. Beachten Sie die Fristen für die Funktionskontrolle (siehe „6 Funktionskontrolle“, Seite 89).
- Wiederkehrende Prüfungen:
 - Wiederholungsprüfung zur Beurteilung der Sicherheit alle 24 Monate.
 - Empfohlen: Inspektion nach Herstellervorgaben.
- Instandhaltungsmaßnahmen wie Inspektionen und Instandsetzungsarbeiten dürfen nur von WEINMANN Emergency, autorisiert durch ATMOS MedizinTechnik GmbH & Co. KG, oder anderes ausdrücklich autorisiertes Fachpersonal durchgeführt werden.

8.2 Teile einsenden

WARNUNG

Infektionsgefahr durch kontaminierte Teile!

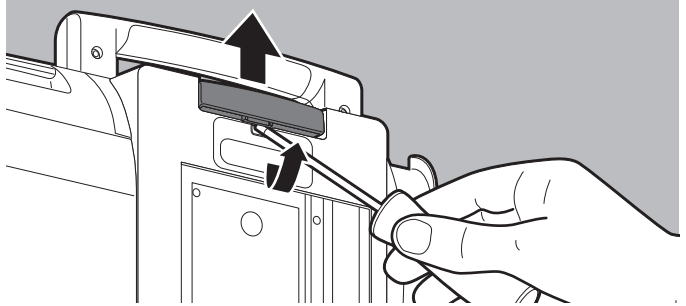
Gerät, Zubehör und sonstige Teile können kontaminiert sein und das Fachpersonal mit Bakterien und Viren infizieren. Eingesendete Teile, die augenscheinlich kontaminiert sind, werden auf Kosten des Einsenders durch WEINMANN Emergency, autorisiert durch ATMOS MedizinTechnik GmbH & Co. KG, oder anderes autorisiertes Fachpersonal entsorgt.

⇒ Teile vor Einsendung reinigen und desinfizieren.

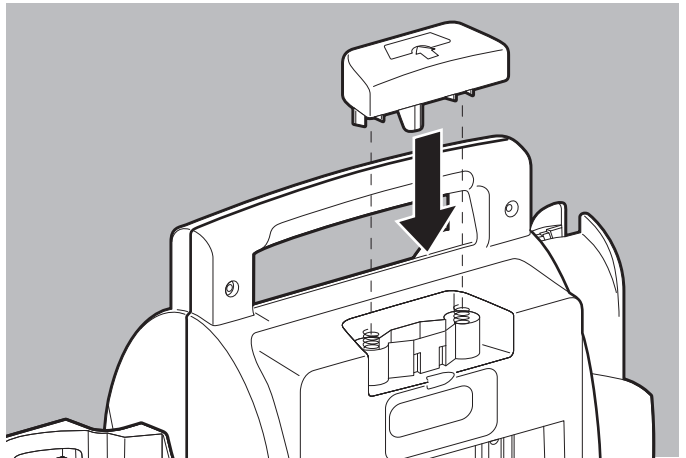
⇒ Potentiell kontaminierte Teile nicht einsenden.

1. Teile demontieren.
2. Teile reinigen und desinfizieren (siehe „5.3 Gerät hygienisch aufbereiten“, Seite 75).
3. Teile an WEINMANN Emergency, autorisiert durch ATMOS MedizinTechnik GmbH & Co. KG, oder anderes autorisiertes Fachpersonal senden.

8.3 Entriegelungstaste wechseln



1. Entriegelungstaste mit Schraubendreher vorsichtig mittig anheben und entfernen.
Dabei beachten: Die Federn unter der Entriegelungstaste dürfen nicht verloren gehen.

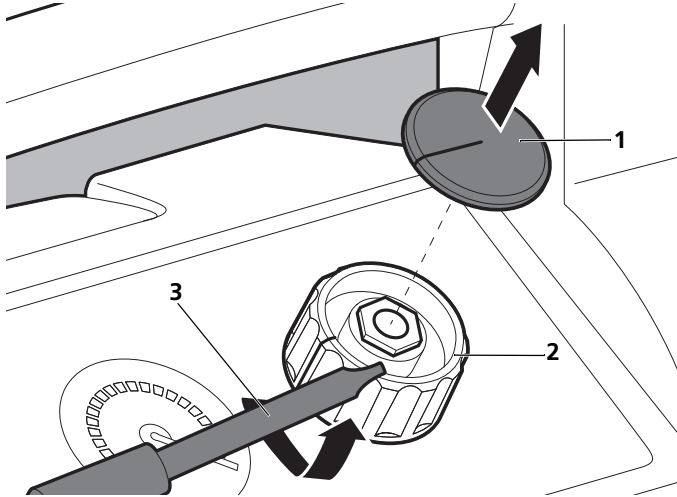


2. Neue Entriegelungstaste auf Federn setzen.
3. Entriegelungstaste nach unten drücken, bis sie hörbar einrastet.

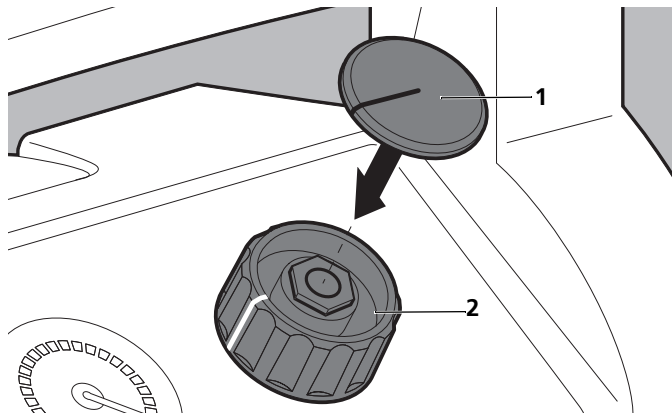
Ergebnis Die Entriegelungstaste ist ersetzt.

8.4 Deckel für Drehknopf des Vakuumreglers ersetzen

Benötigtes Werkzeug Uhrmacherschraubendreher



1. Deckel (1) für Drehknopf mit dem Uhrmacherschraubendreher (3) vom Drehknopf (2) des Vakuumreglers lösen.



2. Deckel (1) für Drehknopf auf den Drehknopf (2) des Vakuumreglers setzen.
Dabei beachten: Die schwarze Linie des Deckels muss mit der weißen Linie des Drehknopfes übereinstimmen.

9 Lagerung

9.1 Allgemeine Hinweise

- Lagern Sie das Gerät unter den vorgeschriebenen Umgebungsbedingungen (siehe „11.1 Technische Daten“, Seite 104).
- Lagern Sie das Gerät immer mit voll geladenem Akku.
- Damit der Akku seine maximale Lebensdauer erreicht, darf sich der Akku auch bei Lagerung nicht zu stark entladen. Auf der Anzeige Akkustatus müssen mindestens 2 grüne Status-LEDs leuchten.
- Laden Sie den Akku bei längerer Lagerung:

ACCUVAC Pro

Alle 6 Monate.

ACCUVAC Lite

Alle 3 Monate.

- Lagern Sie den Akku nicht bei direkter Sonneneinstrahlung oder in der Nähe von Heizkörpern.
- Lagern Sie den Akku idealerweise in einem Temperaturbereich von 8 °C bis 15 °C.
- Beachten Sie die Hinweise zur Lagerung von Zubehör oder sonstigen Teilen in den Gebrauchsanweisungen der Hersteller.

9.2 Gerät lagern

1. Gerät ausschalten (siehe „4.7 Gerät ausschalten“, Seite 62).
2. Wenn notwendig: Gerät von der Energieversorgung trennen.
3. Gerät reinigen und desinfizieren (siehe „5.3 Gerät hygienisch aufbereiten“, Seite 75).
4. Gerät mit Akku trocken lagern.

Ergebnis Das Gerät und der Akku lagern trocken.

10 Entsorgung

10.1 Elektronikschrott

⚠ VORSICHT



Gefährdung der Umwelt durch Elektronikschrott!

Elektronikschrott gefährdet die Umwelt und muss fachgerecht entsorgt werden.

- ⇒ Elektronikschrott nicht über den Hausmüll entsorgen.
- ⇒ WEINMANN Emergency, autorisiert durch ATMOS MedizinTechnik GmbH & Co. KG, oder zugelassenen, zertifizierten Elektronikschrotthändler für die fachgerechte Entsorgung kontaktieren.

Folgende Produkte gelten als Elektronikschrott:

- Gereinigtes und desinfiziertes Gerät
Ausnahme: Wenn das Innere eines Gerätes mit Sauggut kontaminiert ist, wenden Sie sich an einen zertifizierten Entsorgungsfachbetrieb.
- 12-V-Verbindungsleitung
- Netz- und Ladegerät

Die Geräteverpackung (Pappkarton und Einlagen) können Sie als Altpapier entsorgen.

10.2 Akku



Verbrauchte Akkus dürfen nicht über den Hausmüll entsorgt werden. Wenden Sie sich an WEINMANN Emergency, autorisiert durch ATMOS MedizinTechnik GmbH & Co. KG, oder an Ihren öffentlich-rechtlichen Entsorgungsträger.

10.3 Mehrwegbehältersystem

Bereiten Sie das Mehrwegbehältersystem hygienisch auf. Entsorgen Sie das Mehrwegbehältersystem dann über den Hausmüll oder führen Sie es dem Recycling zu.

10.4 Einwegbehältersystem

Bereiten Sie das Einwegbehältersystem hygienisch auf. Entsorgen Sie das Einwegbehältersystem dann gemäß den nationalen, regionalen oder hausinternen Recycling-Vorschriften. Der Absaugbeutel Serres ist ein Einmalprodukt und darf nicht wiederverwendet werden.

10.5 Sauggut

Entsorgen Sie das Sauggut (z. B. Sekret, Blut oder kontaminierte Teile) folgendermaßen:

- In Deutschland: Gemäß den Anforderungen der Vollzugshilfe zur Entsorgung von Abfällen aus Einrichtungen des Gesundheitsdienstes (Mitteilung der Bund-/Länder-Arbeitsgemeinschaft Abfall). Beachten Sie die örtlichen Entsorgungsvorschriften.
- International: Gemäß den geltenden Bestimmungen in den einzelnen Ländern.

10.6 Taschen

Bereiten Sie die Taschen hygienisch auf. Entsorgen Sie sie dann über den Hausmüll.

10.7 Kontaminierte Teile


Entsorgen Sie kontaminierte Teile nicht über den Hausmüll. Für die fachgerechte Entsorgung von kontaminierten Teilen wenden Sie sich an einen zugelassenen, zertifizierten Sonderabfallentsorger.

11 Anhang

11.1 Technische Daten

11.1.1 Technische Daten Gerät

Spezifikation	ACCUVAC Pro	ACCUVAC Lite
Spannung	12 V DC nominal (min. 10 V, max. 15 V) an Ladeschnittstelle oder über das Netz- und Ladegerät	
Stromaufnahme	Max. 3,7 A	
Leistungsaufnahme	Max. 45 W	
Pumpe	Vakuumpumpe (Membranpumpe), 1 Kopf	
Saugleistung am Geräteeingang (ohne Behältersystem) bei -0,8 bar, vollem Akku und 21° C/1013 hPa (ermittelt mit Pufferbehälter 1 l)	34 l/min ±4 l/min	26 l/min ±4 l/min
Saugleistung am Eingang Mehrwegbehältersystem bei -0,8 bar, vollem Akku und 21° C/1013 hPa	30 l/min ±3 l/min	23 l/min ±3 l/min
Maximal erzielbares Vakuum	0,8 bar* ±5 % bzw. 80 % des Luftdruckes	0,8 bar* +0,15 bar/-0,06 bar bzw. 80 % des Luftdruckes
Vakuumeinstellung	Über vordefinierte Stufen: -0,1 bar, -0,2 bar, -0,5 bar und -0,8 bar, elektronisch geregelt	Über stufenlosen Vakuumregler: -0,1 bar bis -0,8 bar
Vakuumanzeige	Über LEDs auf dem Bedienfeld	Manometer bis maximal -1 bar, Genauigkeitsklasse 2,5 (2,5 %)
Anzeige	Über LEDs auf dem Bedienfeld: Ein/Aus, gewähltes Vakuum, tatsächliches Vakuum, Anzeige Akkustatus, Warnung (rote Status-LED)	Über LEDs auf dem Bedienfeld: Ein/Aus, Anzeige Akkustatus, Warnung (rote Status-LED)
Betriebsart	Kurzzeitbetrieb 60 min Ein, 120 min Aus	Kurzzeitbetrieb 45 min Ein, 90 min Aus
Lautstärke	< 60 dB(A) Mittlerer Schalldruckpegel in 1 m Abstand und bei -0,8 bar	

Spezifikation	ACCUVAC Pro	ACCUVAC Lite
Umgebungsbedingungen: Transport/ Lagerung <ul style="list-style-type: none"> • Temperatur • Luftfeuchte ohne Kondensation • Luftdruck 	-40 °C bis +70 °C 5 % bis 95 % 540 hPa bis 1100 hPa	
Umgebungsbedingungen: Betrieb <ul style="list-style-type: none"> • Temperatur • Luftfeuchte ohne Kondensation • Luftdruck 	-5 °C bis +50 °C 5 % bis 95 % 540 hPa bis 1100 hPa	
Max. Betriebshöhe (NN)	5.000 m	
Verschmutzungsgrad	1	
Überspannungskategorie	II	
Abmessungen (H x B x T) <ul style="list-style-type: none"> • mit Mehrwegbehältersystem • mit Einwegbehältersystem Serres 	37 x 27,7 x 14,6 cm 37 x 27,7 x 14,6 cm	
Gewicht <ul style="list-style-type: none"> • Gerät mit Akku und ohne Behältersystem und Aufnahme • mit Mehrwegbehältersystem • mit Einwegbehältersystem Serres 	3,65 kg 1,00 kg 0,65 kg	4,6 kg 1,00 kg 0,65 kg
Aufhängung	Kompatibel mit Wandhalterung WM 15208	
Wiederkehrende Prüfungen	Wiederholungsprüfung zur Beurteilung der Sicherheit alle 24 Monate. Empfohlen: Inspektion nach Herstellervorgaben.	
Schutzklasse gegen elektrischen Schlag (nach EN 60601-1)	II (bei Netz- und Akkubetrieb)	
Klassifizierung Anwendungsteil	Anwendungsteile Typ BF 	
Klassifikation nach EN ISO 10079-1	High vacuum/ high flow	
Schutzart	IP34D	
CE-Kennzeichnung	CE 0124	

Spezifikation	ACCUVAC Pro	ACCUVAC Lite
Artikelnummer (REF)	WM 11602	WM 11702
Ladevorgang: <ul style="list-style-type: none"> • Temperaturbereich • Luftfeuchtigkeit • Luftdruck 	0 °C bis +40 °C 5 % bis 95 % relative Luftfeuchte ohne Kondensation 540 hPa bis 1100 hPa	-5 °C bis +50 °C 5 % bis 95 % relative Luftfeuchte ohne Kondensation 540 hPa bis 1100 hPa
Wiederkehrende Sicherheitstechnische Kontrollen (STK, nur in Deutschland)	Nicht notwendig	

*1 bar = 100 kPa

CE 0124


Konstruktionsänderungen vorbehalten

11.1.2 Technische Daten Akku

Spezifikation	ACCUVAC Pro	ACCUVAC Lite
Typ	Li-Ion	Blei
Abmessung (B x H x T)	4,3 x 7,3 x 7,5 cm	6,7 x 13,4 x 6,7 cm
Gewicht	0,4 kg	1,15 kg
Nennkapazität	Mind. 4,3 Ah	3,4 Ah
Nennspannung	14,4 V	12 V nominal
Ladezeit	Akkustatus 80 %: 3 h 45 min bei 20° C ohne Betrieb; Akkustatus 100 %: ca. 5 h 40 min Automatische Umschaltung auf Erhaltungsladung	Akkustatus 80 %: 2 h 40 min Akkustatus 100 %: 14 h Automatische Umschaltung auf Erhaltungsladung
Ladeintervall bei längerer Lagerung	Alle 6 Monate	Alle 3 Monate
Akkubetriebsdauer bei ununterbrochenem Betrieb mit vollem/ neuem Akku (>20 l/min, Einstellung -0,8 bar)	85 min bei -5 °C 85 min bei +21 °C 42 min bei +50 °C	23 min bei -5 °C 40 min bei +21 °C 40 min bei +50 °C
Lebensdauer	Ca. 500 Ladezyklen in ca. 4 Jahren	400 Ladezyklen in ca. 3 Jahren
Anzeige	Anzeige Akkustatus bei Betrieb und Laden	
Typische Akkureichweite*	-0,2 bar: 200 min -0,5 bar: 140 min -0,8 bar: 85 min	-0,2 bar: 40 min -0,5 bar: 40 min -0,8 bar: 40 min

* Gemessen bei +21 °C, ununterbrochenem Gebrauch, ohne Laden des Akkus und bei freiem Luftdurchfluss

11.1.3 Technische Daten Netz- und Ladegerät

Spezifikation	ACCUVAC Pro	ACCUVAC Lite
Abmessung (B x H x T)	13 x 3,8 x 6 cm	
Gewicht	280 g	
Umgebungsbedingungen: Transport/ Lagerung Temperatur Luftfeuchte ohne Kondensation Luftdruck	-40 °C bis +70 °C 10 % bis 95 % 700 hPa bis 1100 hPa	
Umgebungsbedingungen: Betrieb Temperatur Luftfeuchte ohne Kondensation Luftdruck	0 °C bis +40 °C 10 % bis 90 % 700 hPa bis 1100 hPa	
Elektrischer Anschluss	100 V AC bis 240 V AC 50 Hz bis 60 Hz	
Stromaufnahme	Max. 1,1 A	
Ausgang nominal	13,8 V DC, 3,5 A	
Schutzklasse gegen elektrischen Schlag (nach EN 60601-1)	II	
Klassifizierung Anwendungsteil	Anwendungsteile Typ BF 	
Schutzart	IP40	
Länge Ausgangsleitung	1,8 m	
Länge Netzanschlussleitung	Ca. 2 m	

CE 0124

Konstruktionsänderungen vorbehalten

11.1.4 Technische Daten Mehrwegbehältersystem

Spezifikation	Mehrwegbehältersystem
Volumen	1000 ml
Anschluss Mehrweg-Absaugschlauch	Ø 10 mm ID
Mehrweg-Absaugschlauch Durchmesser Länge	Ø 10 mm ID 1300 mm
Anschluss an das Absauggerät	Direkter Anschluss (ohne Zwischenschlauch)
Bakterienfilter	Hydrophobe Bakterienfilter-Kartusche zum Einsatz im Sekretbehälterdeckel, Einmalartikel
Abscheideeffizienz Bakterienfilter	> 99,9 %

11.1.5 Technische Daten Einwegbehältersystem

Spezifikation	Einwegbehältersystem
Volumen	1000 ml
Anschluss Einweg-Absaugschlauch	Ø 7 mm ID
Einweg-Absaugschlauch Durchmesser Länge	Ø 7 mm ID 1800 mm
Anschluss an das Absauggerät	Über Vakuumschlauch (Zwischenschlauch)
Bakterienfilter	Integriert in den Absaugbeutel Serres
Hygienefilter Art des Filters Abscheidegrad gegenüber Bakterien (BFE) Abscheidegrad gegenüber Viren (VFE) Abscheidegrad gesamt Filterklasse Verringerung Absaugleistung	Hydrophober Bakterien- und Virenfilter 99,999778 % 99,73 % > 99,95 % H13 (High-Efficiency Particulate Air/Arrestance) 3 l/min bis 4 l/min

11.1.6 Technische Daten Tragegurt

Spezifikation	Tragegurt
Maximale Last	7 kg

11.1.7 Technische Daten Elektromagnetische Verträglichkeit (EMV)

Medizinische elektrische Geräte unterliegen besonderen Vorsichtsmaßnahmen hinsichtlich elektromagnetischer Verträglichkeit (EMV). Sie müssen nach den in den Begleitpapieren enthaltenen EMV-Hinweisen installiert und in Betrieb genommen werden.

Schutzabstände

Empfohlene Schutzabstände zwischen tragbaren und mobilen HF-Telekommunikationsgeräten und ACCUVAC Pro/ACCUVAC Lite			
ACCUVAC Pro/ACCUVAC Lite ist für den Betrieb in einer elektromagnetischen Umgebung bestimmt, in der HF-Störgrößen kontrolliert sind. Der Kunde oder der Anwender von ACCUVAC Pro/ACCUVAC Lite kann elektromagnetische Störungen vermeiden, indem er den Mindestabstand zwischen tragbaren und mobilen HF-Telekommunikationsgeräten (Sendern) und ACCUVAC Pro/ACCUVAC Lite einhält (abhängig von der Ausgangsleistung des HF-Telekommunikationsgerätes, siehe unten).			
Nennleistung des HF-Gerätes in W	Schutzabstand abhängig von der Sendefrequenz in m		
	150 kHz - 80 MHz $d = [0,35] \sqrt{P}$	80 MHz - 800 MHz $d = [0,35] \sqrt{P}$	800 MHz - 2,5 GHz $d = [0,75] \sqrt{P}$
0,01	0,035	0,035	0,07
0,1	0,11	0,11	0,22
1	0,35	0,35	0,7
10	1,1	1,1	2,2
100	3,5	3,5	7,0

Weitere technische Daten sind auf Anfrage von WEINMANN Emergency erhältlich.

11.2 Lieferumfang

11.2.1 Serienmäßiger Lieferumfang ACCUVAC Pro

ACCUVAC Pro ohne Behältersystem

WM 11601

Bezeichnung	Artikelnummer
ACCUVAC Pro	WM 11602
Akku, Lithium-Ionen	WM 11603
Akkufachabdeckung	WM 11604
Gebrauchsanweisung ACCUVAC Pro/ACCUVAC Lite DE	WM 68160

ACCUVAC Pro mit Einwegbehältersystem

WM 11605

Bezeichnung	Artikelnummer
ACCUVAC Pro	WM 11602
Akku, Lithium-Ionen	WM 11603
Akkufachabdeckung	WM 11604
Aufnahme für Einwegbehältersystem	WM 11754
Vakuumschlauch für Einwegbehältersystem	WM 11761
Sekretbehälter Serres, 1000 ml	WM 10775
Absaugschlauch mit Fingertip	WM 10778
Absaugbeutel Serres, 1000 ml, mit Bakterienfilter und Geliermittel	WM 10774
Gebrauchsanweisung ACCUVAC Pro/ACCUVAC Lite DE	WM 68160

ACCUVAC Pro mit Einwegbehältersystem und Netz- und Ladegerät für 100–240 V

WM 11635

Bezeichnung	Artikelnummer
ACCUVAC Pro	WM 11602
Akku, Lithium-Ionen	WM 11603
Akkufachabdeckung	WM 11604
Aufnahme für Einwegbehältersystem	WM 11754
Vakuumschlauch für Einwegbehältersystem	WM 11761
Sekretbehälter Serres, 1000 ml	WM 10775
Netz- und Ladegerät	WM 2620

Bezeichnung	Artikelnummer
Absaugschlauch mit Fingertip	WM 10778
Absaugbeutel Serres, 1000 ml, mit Bakterienfilter und Geliermittel	WM 10774
Gebrauchsanweisung ACCUVAC Pro/ACCUVAC Lite DE	WM 68160

ACCUVAC Pro mit Einwegbehältersystem und Zubehörtasche

WM 11645

Bezeichnung	Artikelnummer
ACCUVAC Pro	WM 11602
Akku, Lithium-Ionen	WM 11603
Akkufachabdeckung für Zubehörtasche	WM 11614
Aufnahme für Einwegbehältersystem	WM 11754
Vakuumschlauch für Einwegbehältersystem	WM 11761
Sekretbehälter Serres, 1000 ml	WM 10775
Zubehörtasche	WM 11690
Absaugschlauch mit Fingertip	WM 10778
Absaugbeutel Serres, 1000 ml, mit Bakterienfilter und Geliermittel	WM 10774
Gebrauchsanweisung ACCUVAC Pro/ACCUVAC Lite DE	WM 68160

ACCUVAC Pro mit Mehrwegbehältersystem

WM 11600

Bezeichnung	Artikelnummer
ACCUVAC Pro	WM 11602
Akku, Lithium-Ionen	WM 11603
Akkufachabdeckung ACCUVAC Pro	WM 11604
Mehrwegbehältersystem, 1000 ml, mit Behälteraufnahme	WM 11643
Mehrweg-Absaugschlauch VH-AV	WM 10662
Fingertip FT-AV für Mehrweg-Absaugschlauch	WM 10666
Gebrauchsanweisung ACCUVAC Pro/ACCUVAC Lite DE	WM 68160

ACCUVAC Pro mit Mehrwegbehältersystem und Netz- und Ladegerät für 100–240 V **WM 11630**

Bezeichnung	Artikelnummer
ACCUVAC Pro	WM 11602
Akku, Lithium-Ionen	WM 11603
Akkufachabdeckung	WM 11604
Mehrwegbehältersystem, 1000 ml, mit Behälteraufnahme	WM 11643
Mehrweg-Absaugschlauch VH-AV	WM 10662
Fingertip FT-AV für Mehrweg-Absaugschlauch	WM 10666
Netz- und Ladegerät	WM 2620
Gebrauchsanweisung ACCUVAC Pro/ACCUVAC Lite DE	WM 68160

ACCUVAC Pro mit Mehrwegbehältersystem und Zubehörtasche **WM 11640**

Bezeichnung	Artikelnummer
ACCUVAC Pro	WM 11602
Akku, Lithium-Ionen	WM 11603
Akkufachabdeckung für Zubehörtasche	WM 11614
Mehrwegbehältersystem, 1000 ml, mit Behälteraufnahme	WM 11643
Mehrweg-Absaugschlauch VH-AV	WM 10662
Fingertip FT-AV für Mehrweg-Absaugschlauch	WM 10666
Zubehörtasche	WM 11690
Gebrauchsanweisung ACCUVAC Pro/ACCUVAC Lite DE	WM 68160

ACCUVAC Pro mit Zubehör **WM 11650**

Bezeichnung	Artikelnummer
ACCUVAC Pro	WM 11602
Akku, Lithium-Ionen	WM 11603
Akkufachabdeckung	WM 11604
Mehrwegbehältersystem, 1000 ml, mit Behälteraufnahme	WM 11643
Mehrweg-Absaugschlauch VH-AV	WM 10662
Fingertip FT-AV für Mehrweg-Absaugschlauch	WM 10666
Wandhalterung	WM 15208
Halteblech für Geräteschiene	WM 15845
2er-Set, Halteklau zur Befestigung an Geräteschiene	WM 15805
Netz- und Ladegerät	WM 2620

Bezeichnung	Artikelnummer
Tragegurt	WM 11693
Umrüstsatz, Zubehörtasche	WM 17829
Umrüstsatz, Einwegbehältersystem Serres, 1000 ml	WM 17825
bestehend aus:	
Aufnahme für Einwegbehältersystem	WM 11754
Vakuumschlauch für Einwegbehältersystem	WM 11761
Sekretbehälter Serres, 1000 ml	WM 10775
Absaugschlauch mit Fingertip	WM 10778
32er-Set, Absaugbeutel Serres, 1000 ml, mit Bakterienfilter und Geliemittel	WM 17800
10er-Set, Bakterienfilter für Mehrwegsekretbehälter	WM 17830
10er-Set, Absaugschlauch für Einwegbehältersystem	WM 15935
bestehend aus:	
Absaugschlauch mit Fingertip	WM 10778
12-V-Verbindungsleitung	WM 10650
Gebrauchsanweisung ACCUVAC Pro/ACCUVAC Lite DE	WM 68160

11.2.2 Serienmäßiger Lieferumfang ACCUVAC Lite

ACCUVAC Lite ohne Behältersystem

WM 11701

Bezeichnung	Artikelnummer
ACCUVAC Lite	WM 11702
Akku, Blei	WM 10747
Akkufachabdeckung	WM 11704
Gebrauchsanweisung ACCUVAC Pro/ACCUVAC Lite DE	WM 68160

ACCUVAC Lite mit Einwegbehältersystem**WM 11705**

Bezeichnung	Artikelnummer
ACCUVAC Lite	WM 11702
Akku, Blei	WM 10747
Akkufachabdeckung	WM 11704
Aufnahme für Einwegbehältersystem	WM 11754
Vakuumschlauch für Einwegbehältersystem	WM 11761
Sekretbehälter Serres, 1000 ml	WM 10775
Absaugschlauch mit Fingertip	WM 10778
Absaugbeutel Serres, 1000 ml, mit Bakterienfilter und Geliermittel	WM 10774
Gebrauchsanweisung ACCUVAC Pro/ACCUVAC Lite DE	WM 68160

ACCUVAC Lite mit Einwegbehältersystem und Netz- und Ladegerät für 100–240 V**WM 11735**

Bezeichnung	Artikelnummer
ACCUVAC Lite	WM 11702
Akku, Blei	WM 10747
Akkufachabdeckung	WM 11704
Aufnahme für Einwegbehältersystem	WM 11754
Vakuumschlauch für Einwegbehältersystem	WM 11761
Sekretbehälter Serres, 1000 ml	WM 10775
Absaugschlauch mit Fingertip	WM 10778
Absaugbeutel Serres, 1000 ml, mit Bakterienfilter und Geliermittel	WM 10774
Netz- und Ladegerät	WM 2620
Gebrauchsanweisung ACCUVAC Pro/ACCUVAC Lite DE	WM 68160

ACCUVAC Lite mit Einwegbehältersystem und Zubehörtasche**WM 11745**

Bezeichnung	Artikelnummer
ACCUVAC Lite	WM 11702
Akku, Blei	WM 10747
Akkufachabdeckung für Zubehörtasche	WM 11714
Aufnahme für Einwegbehältersystem	WM 11754
Vakuumschlauch für Einwegbehältersystem	WM 11761

Bezeichnung	Artikelnummer
Sekretbehälter Serres, 1000 ml	WM 10775
Absaugschlauch mit Fingertip	WM 10778
Absaugbeutel Serres, 1000 ml, mit Bakterienfilter und Geliermittel	WM 10774
Netz- und Ladegerät	WM 2620
Zubehörtasche	WM 11690
Gebrauchsanweisung ACCUVAC Pro/ACCUVAC Lite DE	WM 68160

ACCUVAC Lite mit Mehrwegbehältersystem**WM 11700**

Bezeichnung	Artikelnummer
ACCUVAC Lite	WM 11702
Akku, Blei	WM 10747
Akkufachabdeckung ACCUVAC Lite	WM 11704
Mehrwegbehältersystem, 1000 ml, mit Behälteraufnahme	WM 11643
Mehrweg-Absaugschlauch VH-AV	WM 10662
Fingertip FT-AV für Mehrweg-Absaugschlauch	WM 10666
Gebrauchsanweisung ACCUVAC Pro/ACCUVAC Lite DE	WM 68160

ACCUVAC Lite mit Mehrwegbehältersystem und Netz- und Ladegerät für 100–240 V**WM 11730**

Bezeichnung	Artikelnummer
ACCUVAC Lite	WM 11702
Akku, Blei	WM 10747
Akkufachabdeckung	WM 11704
Mehrwegbehältersystem, 1000 ml, mit Behälteraufnahme	WM 11643
Mehrweg-Absaugschlauch VH-AV	WM 10662
Fingertip FT-AV für Mehrweg-Absaugschlauch	WM 10666
Netz- und Ladegerät	WM 2620
Gebrauchsanweisung ACCUVAC Pro/ACCUVAC Lite DE	WM 68160

ACCUVAC Lite mit Mehrwegbehältersystem und Zubehörtasche **WM 11740**

Bezeichnung	Artikelnummer
ACCUVAC Lite	WM 11702
Akku, Blei	WM 10747
Akkufachabdeckung für Zubehörtasche	WM 11714
Mehrwegbehältersystem, 1000 ml, mit Behälteraufnahme	WM 11643
Mehrweg-Absaugschlauch VH-AV	WM 10662
Fingertip FT-AV für Mehrweg-Absaugschlauch	WM 10666
Zubehörtasche	WM 11690
Gebrauchsanweisung ACCUVAC Pro/ACCUVAC Lite DE	WM 68160

11.2.3 Zubehör und sonstige Teile

Eine aktuelle Liste der Zubehörteile können Sie unter www.weinmann-emergency.com oder über Ihren Fachhändler beziehen.

Bezeichnung	Zusatzinformationen	Artikelnummer
Energieversorgung		
12-V-Verbindungsleitung	ACCUVAC Pro, ACCUVAC Lite	WM 10650
12-V-Verbindungsleitung für ACCUVAC mit rotem Adapterring (für Zigarettenanzünderbuchse)	ACCUVAC Pro, ACCUVAC Lite	WM 10950
Netz- und Ladegerät	ACCUVAC Pro, ACCUVAC Lite	WM 2620
Akku, Lithium-Ionen	ACCUVAC Pro	WM 11603
Akku, Blei	ACCUVAC Lite	WM 10747
Befestigung		
Wandhalterung	ACCUVAC Pro, ACCUVAC Lite	WM 15208
Wandhalterung für Netz- und Ladegerät	ACCUVAC Pro, ACCUVAC Lite	WM 15844
Halteblech für Geräteschiene	ACCUVAC Pro, ACCUVAC Lite	WM 15845

Bezeichnung	Zusatzinformationen	Artikelnummer
Set, Halteklau zur Befestigung an Geräteschiene	–	WM 15795
2er-Set, Halteklau zur Befestigung an Geräteschiene	–	WM 15805
Set, Stangenhalterung Ø 19–40 mm	–	WM 15806
Gerätefuß	ACCUVAC Pro, ACCUVAC Lite	WM 11677
Absaugschlauchaufwicklung	ACCUVAC Pro, ACCUVAC Lite	WM 11664
Mehrwegbehältersystem		
Set, Mehrwegbehältersystem	ACCUVAC Pro, ACCUVAC Lite	WM 17821
bestehend aus:		
Sekretbehälter mit Deckel, 1000 ml	ACCUVAC Pro, ACCUVAC Lite	WM 11642
Mehrweg-Absaugschlauch VH-AV	ACCUVAC Pro, ACCUVAC Lite	WM 10662
Fingertip FT-AV für Mehrweg-Absaugschlauch	ACCUVAC Pro, ACCUVAC Lite	WM 10666
Umrüstsatz, Mehrwegbehältersystem		
bestehend aus:	ACCUVAC Pro, ACCUVAC Lite	WM 17820
Set, Mehrwegbehältersystem	ACCUVAC Pro, ACCUVAC Lite	WM 17821
Aufnahme für Mehrwegbehältersystem	ACCUVAC Pro, ACCUVAC Lite	WM 11654
Bakterienfilter für Mehrwegsekretbehälter		
Bakterienfilter für Mehrwegsekretbehälter	ACCUVAC Pro, ACCUVAC Lite	WM 11659
10er-Set, Mehrweg-Absaugschlauch VH-AV	ACCUVAC Pro, ACCUVAC Lite	WM 15307
20er-Set, Mehrweg-Absaugschlauch VH-AV	ACCUVAC Pro, ACCUVAC Lite	WM 15308
50er-Set, Mehrweg-Absaugschlauch VH-AV	ACCUVAC Pro, ACCUVAC Lite	WM 15309
10er-Set, Bakterienfilter für Mehrwegsekretbehälter	ACCUVAC Pro, ACCUVAC Lite	WM 17830

Bezeichnung	Zusatzinformationen	Artikelnummer
Mehrwegsekretbehälter, 1000 ml	ACCUVAC Pro, ACCUVAC Lite	WM 11653
Schwimmerkugel für Mehrwegsekretbehälter	ACCUVAC Pro, ACCUVAC Lite	WM 11662
Filterhalter für Mehrwegsekretbehälter	ACCUVAC Pro, ACCUVAC Lite	WM 11661
O-Ring für Filterhalter	ACCUVAC Pro, ACCUVAC Lite	WM 11663
Mehrweg-Absaugschlauch VH-AV	ACCUVAC Pro, ACCUVAC Lite	WM 10662
10er-Set, Fingertip FT-AV für Mehrweg- Absaugschlauch		
bestehend aus:	–	WM 15324
Fingertip FT-AV für Mehrweg- Absaugschlauch	ACCUVAC Pro, ACCUVAC Lite	WM 10666
20er-Set, Fingertip FT-AV für Mehrweg- Absaugschlauch		
bestehend aus:	–	WM 15325
Fingertip FT-AV für Mehrweg- Absaugschlauch	ACCUVAC Pro, ACCUVAC Lite	WM 10666
50er-Set, Fingertip FT-AV für Mehrweg- Absaugschlauch		
bestehend aus:	–	WM 15326
Fingertip FT-AV für Mehrweg- Absaugschlauch	ACCUVAC Pro, ACCUVAC Lite	WM 10666
Fingertip FT-AV für Mehrweg- Absaugschlauch	ACCUVAC Pro, ACCUVAC Lite	WM 10666
Einwegbehältersystem		
Set, Einwegbehältersystem	ACCUVAC Pro, ACCUVAC Lite	WM 17826
bestehend aus:	ACCUVAC Pro, ACCUVAC Lite	WM 17826
Vakuumschlauch für Einwegbehältersystem	ACCUVAC Pro, ACCUVAC Lite	WM 11761

Bezeichnung	Zusatzinformationen	Artikelnummer
Sekretbehälter Serres, 1000 ml	ACCUVAC Pro, ACCUVAC Lite	WM 10775
Absaugschlauch mit Fingertip	ACCUVAC Pro, ACCUVAC Lite	WM 10778
Umrüstsatz, Einwegbehältersystem Serres, 1000 ml	ACCUVAC Pro, ACCUVAC Lite	WM 17825
bestehend aus:		
Aufnahme für Einwegbehältersystem	ACCUVAC Pro, ACCUVAC Lite	WM 11754
Vakuumschlauch für Einwegbehältersystem	ACCUVAC Pro, ACCUVAC Lite	WM 11761
Set, Sekretbehälter Serres	ACCUVAC Pro, ACCUVAC Lite	WM 10790
bestehend aus:		
Sekretbehälter Serres, 1000 ml	ACCUVAC Pro, ACCUVAC Lite	WM 10775
Absaugschlauch mit Fingertip	ACCUVAC Pro, ACCUVAC Lite	WM 10778
32er-Set, Absaugbeutel Serres, 1000 ml, mit Bakterienfilter und Geliermittel	ACCUVAC Pro, ACCUVAC Lite	WM 17800
20er-Set, Absaugschlauch für Einwegbehältersystem	–	WM 15936
bestehend aus:		
Absaugschlauch mit Fingertip	ACCUVAC Pro, ACCUVAC Lite	WM 10778
32er-Set, Absaugschlauch für Einwegbehältersystem	–	WM 10815
bestehend aus:		
Absaugschlauch mit Fingertip	ACCUVAC Pro, ACCUVAC Lite	WM 10778
50er-Set, Absaugschlauch für Einwegbehältersystem	–	WM 15937
bestehend aus:		

Bezeichnung	Zusatzinformationen	Artikelnummer
Absaugschlauch mit Fingertip	ACCUVAC Pro, ACCUVAC Lite	WM 10778
Absaugschlauch mit Fingertip	ACCUVAC Pro, ACCUVAC Lite	WM 10778
10er-Set, Hygienefilter für Einwegbehältersystem bestehend aus:	ACCUVAC Pro, ACCUVAC Lite	WM 11634
Hygienefilter für Einwegbehältersystem	ACCUVAC Pro, ACCUVAC Lite	WM 11626
Schlauch, Silikon, 7x3, 30 mm	ACCUVAC Pro, ACCUVAC Lite	WM 11644
Winkelstück für Sekretbehälter Serres	ACCUVAC Pro, ACCUVAC Lite	WM 10799
Schwimmerkugel für Mehrwegsekretbehälter	ACCUVAC Pro, ACCUVAC Lite	WM 11662
Schutz, Tragekomfort und Unterbringung		
Tragegurt	ACCUVAC Pro, ACCUVAC Lite	WM 11693
Schutztasche	ACCUVAC Pro, ACCUVAC Lite	WM 11692
Akkufachabdeckung	ACCUVAC Pro	WM 11604
Akkufachabdeckung	ACCUVAC Lite	WM 11704
Umrüstsatz, Zubehörtasche bestehend aus:	ACCUVAC Pro	WM 17829
Zubehörtasche	ACCUVAC Pro, ACCUVAC Lite	WM 11690
Akkufachabdeckung für Zubehörtasche	ACCUVAC Pro	WM 11614
Umrüstsatz, Zubehörtasche bestehend aus:	ACCUVAC Lite	WM 17839
Zubehörtasche	ACCUVAC Pro, ACCUVAC Lite	WM 11690
Akkufachabdeckung für Zubehörtasche	ACCUVAC Lite	WM 11714

Bezeichnung	Zusatzinformationen	Artikelnummer
Sonstiges		
Set, Entriegelungstaste	ACCUVAC Pro	WM 17827
bestehend aus:		
Entriegelungstaste, rot		
Feder für Entriegelungstaste	ACCUVAC Pro, ACCUVAC Lite	
Set, Entriegelungstaste	ACCUVAC Lite	WM 17837
bestehend aus:		
Entriegelungstaste, grau		
Feder für Entriegelungstaste	ACCUVAC Pro, ACCUVAC Lite	
Winkelstück für Geräteeingang	ACCUVAC Pro, ACCUVAC Lite	WM 10798
Set, Sekretbehälterdeckel	ACCUVAC Pro, ACCUVAC Lite	WM 17822
bestehend aus:		
Oberteil des Sekretbehälterdeckels	ACCUVAC Pro, ACCUVAC Lite	WM 11657
Deckel für Drehknopf	ACCUVAC Lite	WM 11724

11.3 Garantie

WEINMANN Emergency räumt dem Kunden eines neuen originalen WEINMANN Emergency-Produktes und eines durch WEINMANN Emergency eingebauten Ersatzteils eine beschränkte Garantie gemäß der für das jeweilige Produkt geltenden Garantiebedingungen und nachstehend aufgeführten Garantiezeiten ab Kaufdatum ein. Die Garantiebedingungen sind unter www.weinmann-emergency.com abrufbar. Auf Wunsch senden wir Ihnen die Garantiebedingungen auch zu.

Wenden Sie sich im Garantiefall an Ihren Fachhändler.

Produkt	Garantiezeiten
WEINMANN Emergency-Geräte inklusive Zubehör (Ausnahme: Masken) für Sauerstoffmedizin und Notfallmedizin	2 Jahre
Masken inklusive Zubehör, Akkus, Batterien (falls nicht anders in den technischen Unterlagen angegeben), Sensoren, Schlauchsysteme	6 Monate
Produkte für den einmaligen Gebrauch	Keine

11.4 Konformitätserklärung

Hiermit erklärt der Hersteller ATMOS MedizinTechnik GmbH & Co. KG, Lenzkirch, dass das Produkt den einschlägigen Bestimmungen der Richtlinie 93/42/ EWG für Medizinprodukte und der Richtlinie 2011/65/EU (RoHS II) entspricht.

Den vollständigen Text der Konformitätserklärung des Herstellers finden Sie unter: www.weinmann-emergency.com.

Designed by

WEINMANN Emergency
Medical Technology GmbH + Co. KG
Frohbösestraße 12
22525 Hamburg
GERMANY
T: +49 40 88 18 96-120
E: kundenservice@weinmann-emt.de

Hersteller

ATMOS MedizinTechnik GmbH & Co. KG
Ludwig-Kegel-Straße 16
79853 Lenzkirch
GERMANY

CE 0124